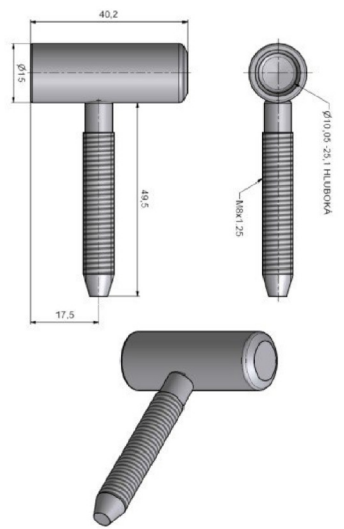



Nahodící se škrtněte  
**Aktivní dveřní křídlo**  
**resp. křídlo otevíravé**  
**vlevo/vpravo?**

**Dveřní závěs 80/10 VD M8 - musí být kompatibilní se závěsy v zárubni!!!**



Místa ve výkresové dokumentaci označená třemi tečkami je nutné doplnit o konkrétní hodnotu v milimetrech pro kompletní zadání výroby dveří.  
**Úroveň hotové podlahy**

Název: <b>Zaměřovací protokol DV</b>			
Kreslil: Ing. Martin Švarc			
Schválil: Lenka Koňušíková		Formát: <b>A4</b>	Měřítko:
Hmotnost (kg):	List: 1      Počet listů: 1	Datum: 11. 6. 2015	
Poznámka: Zaměřovací protokol k zaměření dvoukřídlých zárubní a následné výrobě vhodných dvoukřídlých dveří		Podpis:	