



DOORNITE

PRŮVODNÍ DOKUMENTACE

K POŽÁRNÍM DVEŘÍM TYPU:

LUME EXTRA

LUME EXTRA Profil

LUME EXTRA Acoustic

LUME EXTRA Safety - RC2

LUME EXTRA Safety Acoustic - RC2

LUME EXTRA Smoke

LUME EXTRA Compact

LUME EXTRA Compact 45

LUME EXTRA bezfalcové S7

LUME EXTRA Elektro

LUME EXTRA Klima

LUME Glass

Bariera RC3

verze 02/2023

1.1. Montáž protipožárních dveří

Povolené interiérové prostředí vhodné k instalaci, užívání a skladování dveří:

- minimální teplota prostředí 10°C
- teplotní rozdíl interiérů oddělených dveřmi max. 10°C
- vlhkostní rozdíl interiérů oddělených dveřmi max. 10 %
- relativní vlhkost vzduchu v obou interiérech oddělených dveřmi 40 - 50 %
- vlhkost zdiva, omítek a podlah max. 5 % (není dovoleno, aby výrobky byly osazovány do zdiva anebo do stěnových panelů, kde by vyšší procento vlhkosti ohrozilo jejich jakost a funkci)

Dveře jsou určeny do ocelových zárubní s těsněním nebo bez těsnění určených na zazdění, s tloušťkou plechu od 1,5 do 1,8 mm, vyrobených dle normy ČSN 74 6501 (např.: typ ZAKO YH100 DV 900), nebo do ocelových dvourámových obložkových zárubní ZAKO typ HP, pro montáž do hotových otvorů, nebo do protipožární obložkové zárubně typu KM1 nebo SEPOS, s požární odolností EI 30 DP3, osazené do stavebního, otvoru dle montážního návodu (výkresů) daného výrobcem zárubně (viz také tabulka 1.2 tohoto dokumentu). Ocelová zárubeň YH je zevnitř opatřena na obou svislých stranách alespoň jedním ocelovým kotvicím pásem, který musí být ukotven do zdi. Pro vyplnění montážní mezery mezi profilem zárubně a zdívkou použijte stavební lepidlo (nikoliv PUR pěnu). Ocelová dvourámová zárubeň ZAKO HP je určena do stavebního otvoru, přičemž je nutno po ukotvení předního dílu vyplnit vzniklou mezeru mezi ostěním a zdí přiloženou minerální vatou. Zbylý prostor je možno vyplnit požární PUR pěnou. Ocelové zárubně YH i HP je dovoleno instalovat do zděné podpěrné konstrukce s minimální tloušťkou 100 mm. Dřevěné obložkové zárubně jsou dovolené instalovat do zděné podpěrné konstrukce s minimální tloušťkou 100 mm dle montážního návodu výrobce zárubní. Dřevěnou obložkovou zárubeň je možné instalovat i do lehké montované konstrukce (zhotovené z deskového obkladu a sloupků vyrobených z kovu nebo dřeva) s požární odolností stejnou nebo vyšší než požární uzávěr, přičemž se použije upevnění vhodné pro dřevěnou obložkovou zárubeň v lehkých montovaných konstrukcích. Montážní mezera mezi dřevěnou zárubní a podpěrnou konstrukcí je vyplněna po celém obvodu protipožární montážní pěnou TKK TEKAPUR. Montáž obložkové protipožární zárubně smí provádět pouze držitel osvědčení k montáži a revizi zárubně.

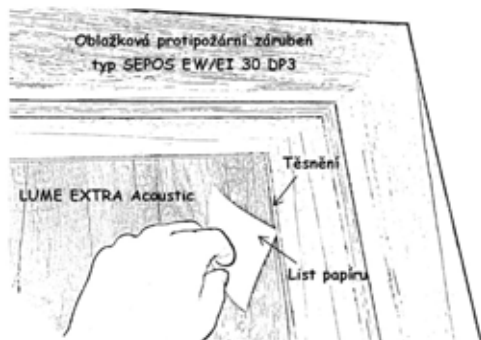
- Při instalaci zárubně zkontrolujte přesnost montáže, a to změřením úhlopříček, maximální rozdíl může činit 3 mm.
- Odchylka od pravého úhlu jednokřídlé zárubně smí být maximálně 1,5 mm na šířku zárubně, u dvoukřídlé zárubně max. 2 mm.
- Rozdíly šířky zárubně v polodrážce měřené dole, uprostřed a nahoře mohou být max. 3 mm.
- Prohnutí svislého a vodorovného ostění zárubně smí být maximálně 1,5 mm.
- Odchylka ve zkřížení zárubně smí být maximálně 1,5 mm.
- Zkontrolujte stav čepů spodních dílů závěsů a očistěte je od případných nečistot a potřete je jemně vhodným mazacím tukem.
- Proveďte kontrolu stavu otvorů pro střelku a závoru zadlabacího zámku.
- Je-li zárubeň opatřena drážkou pro těsnění, proveďte jeho instalaci postupem předepsaným výrobcem zárubně.
- Proveďte vizuální kontrolu nepoškozenosti dveřního křídla (např.: škrábance, vyložené dveřní závěsy, naražené hrany tzn. obecně poškození manipulací dveřním křídlem).
- Nasadte dveře na závěsy v zárubni a kývavým pohybem docilte toho, aby závěsy plně dosedly na dosedací plochy závěsů.
- Při montáži dveřního křídla je nutné nastavit horní a dolní (jsou-li nastavitelné) díly závěsů do takové pozice, aby po nasazení dveřního křídla na závěsy zárubně a při jeho dovření byly dosaženy rovnoměrné mezery mezi hranou dveřního křídla a zárubní (maximální povolené mezery mezi hranami dveřního křídla a zárubní resp. podlahou jsou v tab. 1.1). Správným nastavením mezer se zamezí oděru hran dveřního křídla, případnému dalšímu poškození dveří, a zajistí se tím správná funkce požárního křídla v případě požáru! Mezera mezi hranou křídla a zárubní se měří pomocí posuvného měřítka a plastelíny.
- Po uzavření dveří musí střelka zámku zcela zapadnout do otvoru v zárubni. Proveďte současně vizuální kontrolu. Dále na protipožární křídlo namontujte (vrchní) doporučené nebo výrobcem dveří schválené vrchní kování nebo dveřní doplněk vždy dle montážního návodu výrobce vrchního kování nebo dveřního doplňku, v souladu s tímto dokumentem. Po vyměření otvorů pro montážní šrouby vrchního kování vymontujte zámek. Po vyvrtání otvorů vyčistěte dlab zámku a namontujte zámek zpět.
- Po instalaci cylindrické vložky vyzkoušejte její funkčnost - zamykání a odemykání křídla v zárubni.
- V případě potřeby se povoluje podložení horních dílů dveřního závěsu ocelovými podložkami (podložení se povoluje maximálně o 3 mm) s podmínkou zachování doporučených mezer mezi hranami dveřního křídla a zárubní resp. podlahou.

Maximální povolené mezery mezi hranami dveřního křídla a zárubní resp. podlahou

	Jednokřídlé dveře	Dvoukřídlé dveře
Horní strana dveřního křídla	6 mm	6 mm
Zámková strana dveřního křídla	5 mm	5 mm
Závěsová strana dveřního křídla	6 mm	6 mm
Dolní strana dveřního křídla	10 mm	10 mm
Maximální vyhnutí křídla od zárubně	3 mm	3 mm

V tabulce 1.1 jsou uvedeny maximální povolené mezery mezi hranami dveřního křídla a zárubní resp. podlahou. Výrobce dveřního křídla doporučuje nastavit mezery mezi hranami dveřního křídla a zárubní 5 ± 1 mm. Mezi podlahou a křídlem 8 ± 2 mm. Mezi hranami pasivního a aktivního křídla 4 ± 1 mm.

Tab. 1.1 - maximální povolené mezery



Obr. 1.1

Doporučené stavební otvory (SO) pro osazení protipožární obložkové zárubně		
jmenovitý rozměr dveří	šířka SO	výška SO
90 / 197 cm	101,5 cm	203 cm
80 / 197 cm	91,5 cm	203 cm
70 / 197 cm	81,5 cm	203 cm
60 / 197 cm	71,5 cm	203 cm
185 / 197 cm	196,5 cm	203 cm
165 / 197 cm	176,5 cm	203 cm
145 / 197 cm	156,5 cm	203 cm

Tab. 1.2 - doporučené stavební otvory

V tabulce 1.2 jsou uvedeny některé dovolené (optimální) rozměry stavebních otvorů (šířka x výška) pro osazení protipožární obložkové zárubně určené pro protipožární jednokřídlé/ dvoukřídlové dveře typu LUME EXTRA a jejich odvozené varianty.

1.2. Specifika při montáži požárně-akustického dveřního křídla typu LUME EXTRA Acoustic

- Při instalaci požárně-akustického dveřního křídla typu LUME EXTRA Acoustic do obložkové protipožární zárubně, nebo do ocelové zárubně s těsněním dle výše uvedených podmínek (doporučený typ: YH125 DV 800) je nutné navíc provést kontrolu těsnosti zárubňového těsnění po celém obvodu zárubně. Doporučený postup kontroly těsnosti je znázorněn na obr.: 1.1. Pokud list papíru volně zajede mezi dveřní křídlo a těsnění zárubně, je nutné tuto netěsnost odstranit seřízením na dveřních závěsech. Požárně-akustické dveřní křídlo typu LUME EXTRA Acoustic musí být výrobcem osazeno padací prahovou lištou, nebo při montáži dveří dřevěným prahem s drážkou a vsazeným PVC těsněním (těsnění typu: O3CB026, výrobce: Plastovex s.r.o.). Při osazení dveřního křídla padací prahovou lištou a jeho správného seřízení, bude mít dveřní uzávěr tzv. váženou neprůzvučnost R_w padací prahová lišta = 34 dB. Při osazení dveřního uzávěru výše uvedeným typem dřevěného prahu bude R_w dřevěný prahu s těsněním = 35 dB.

1.3. Specifika při montáži požárně-bezpečnostního dveřního křídla typu LUME EXTRA Safety -RC2

- Požárně-bezpečnostní dveřní křídlo typu LUME EXTRA Safety jsou určena do ocelové zárubně ZAKO jednodílné s těsněním YH DV, nebo dvoudílné HP, ale lze je instalovat i do stávající ocelové zárubně s těsněním nebo bez těsnění při splnění následujících podmínek: ocelová zárubeň vyrobena z oceli třídy 11, o tloušťce plechu 1,5 - 1,8 mm, s alespoň třemi kotvícími ocelovými pásy na vnitřní závěsové straně a minimálně jedním na zámkové straně. Zárubeň musí být kompletně zardžena do stěny o minimální tloušťce 100 mm a mezeru mezi zárubní a zdívkou musí být zcela vyplněna stavebním lepidlem. Ocelová zárubeň musí dále splňovat společná ustanovení dle ČSN 74 6501. Po nasazení dveřního křídla typu LUME EXTRA Safety do stávající zárubně je nutné před zavřením dveřního křídla vyvrtat do ocelové zárubně otvory pro pasivní čepy (na závěsové straně křídla) a aktivní čepy (na zámkové straně křídla). Nejprve označíme a vyvrtáme pomocí vhodných nástrojů (vrtáky, technické frézy, brusná tělíska) na zárubní otvory pro pasivní čepy (doporučujeme natřít vrcholy pasivních čepů vazelínou a následně opatrným přivřením dveřního křídla je otisknout v polodrážce na závěsové straně ocelové zárubně.



Obr. 1.3 - Doporučený otvor pro aktivní čepy na zámkové straně ocelové zárubně

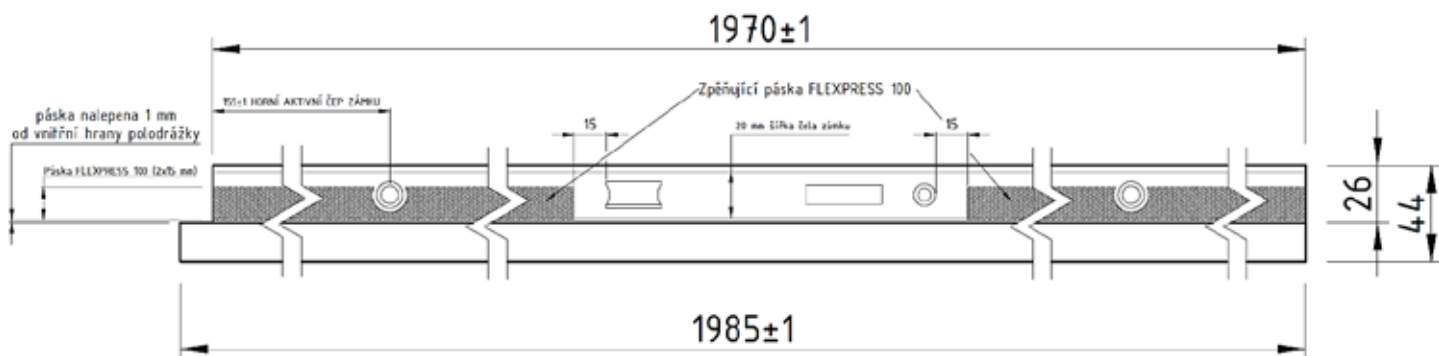


Obr. 1.2 - Doporučený otvor pro pasivní čepy na závěsové straně ocelové zárubně

Takto označené místo vyvrtáme dle obr. 1.2). Při dalším kroku postupujeme analogicky - vrtání otvorů pro aktivní čepy dveřního křídla. Na zámkové straně křídla opětovně natřeme (např. vazelínou) vrcholy aktivních čepů a dveře zavřeme do zárubně. Pomocí osazené cylindrické vložky se dveře pokusíme uzamknout. Dveře otevřeme a zkontrolujeme, zdali došlo k přesnému označení vrcholů aktivních čepů do polodrážky na zámkové straně stávající ocelové zárubně. Dobře označená místa se vyznačují přesným kruhovitým obtiskem vrcholů aktivních čepů.

Pozn.: V případě ocelové zárubně s těsněním proveďte výše popsané označení a navrtání otvorů pro aktivní čepy vždy společně s osazením PVC nebo silikonovým těsněním. Pokud jste dveře LUME EXTRA Safety zakoupili společně s ocelovou zárubní typu Safety od společnosti Doornite CZ, tak výše uvedená specifika montáže požárně-bezpečnostního dveřního křídla typu LUME EXTRA Safety přeskočte. Již z výroby předvrtané otvory u zárubně typu Safety (B2) můžete v případě nutnosti zvětšit max. o 1 mm pomocí vhodných nástrojů (technické frézy, brusná tělíska). Požárně-bezpečnostní dveřní závěsy u dveřního křídla typu LUME EXTRA Safety jsou v případě potřeby i výškově nastavitelné pomocí červíku v horních dílech závěsů.

- Dalším krokem při montáži dveří LUME EXTRA Safety je osazení schváleného bezpečnostního vrchního kování (dveřní kliky/štity/rozety) a nalepení přiložené zpěňující pásky typu FLEXPRESS 100 o průřezu 2x15 mm do polodrážky křídla na zámkovou stranu. Při osazování bezpečnostního vrchního kování se postupuje dle montážního návodu výrobce vrchního kování. Pomocí vrtací šablony označíme místa pro navrtání otvorů pro montážní šrouby vrchního kování. Před navrtáním těchto otvorů je potřeba demontovat celý vícebodový lištový bezpečnostní zámek a po navrtání vysát (dostatečně vyfoukat) veškeré piliny zapadané do zádlabu (neodstranění těchto pilin je v rozporu s montážním návodem výrobce zámku a není deklarovaná jeho životnost - může dojít k záseku zámku během užívání). Po odstranění těchto pilin osadíme zpět vícebodový lištový bezpečnostní zámek tak aby jeho horní hrana zcela lícovala s horní hranou křídla. Osadíme vrchní kování (dotahujeme montážní šrouby s citem, aby nedošlo k příliš velkému stisku hlavního těla zámku a tím se zhoršila funkčnost jeho vnitřních částí). Na závěr přilepíme přiloženou zpěňující pásku do polodrážky křídla na zámkovou stranu (dle obr. 1.4).
- Ve dveřích LUME EXTRA Safety a LUME EXTRA Safety Acoustic je použit zámek K119 od f. HOBES, s roztečí 90 mm. U dveří LE Safety Acoustic je možno použít i 3-bodový samozamykací zámek FUHR 833 (výrobce CARL FUHR GmbH).



Obr. 1.4 - Způsob a umístění samolepící protipožární zpěňující pásky na zámkovou hranu dveřního křídla typu LUME EXTRA Safety.

1.4. Specifika při montáži požárně-bezpečnostně akustického dveřního křídla typu LUME EXTRA Safety Acoustic

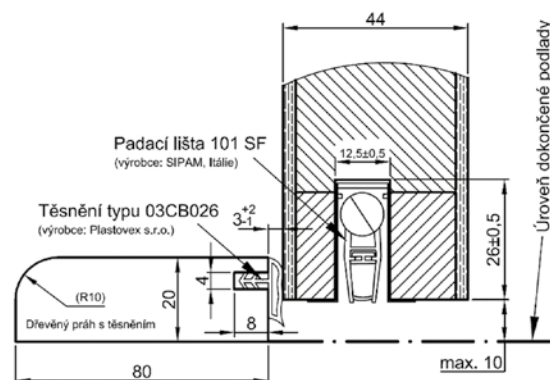
- Při instalaci požárně-bezpečnostně akustického dveřního křídla typu LUME EXTRA Safety Acoustic je nutné postupovat v souladu s montážními pokyny uvedenými v kapitolech 1., 1.2., 1.3.. LUME EXTRA Safety Acoustic je možné instalovat pouze do schválené ocelové zárubně s těsněním.

1.5. Specifika při montáži požárně-bezpečnostního dveřního křídla typu Bariera RC3

- Při instalaci požárně-bezpečnostního dveřního křídla typu RC3 Bariera je nutné postupovat v souladu s montážními pokyny uvedenými v kapitole 1.3.. RC3 Bariera je možné instalovat pouze do schválené ocelové zárubně s těsněním, výrobce Kooperativa, typ AYH ...DA...Mas RC3. Způsob montáže křídla do zárubně i vrchního kování je obdobný jako u bodu 1.3. Rozdílné je osazení pantů, které jsou třídílné, přičemž prostřední díl je našroubován do dveří a spodní i horní díl jsou součástí balení zárubně. Pro montáž vrchního dílu je potřeba vyšroubovat „červíčky“, vytáhnout šroub a po nasazení na střední díl pantu postupovat obráceně – prostrčit šroub do kapsy zárubně a zajistit červíčky.
- Ve dveřích RC3 Bariera je použit zámek KFV AS2750 od f. Messenburg, s roztečí 92mm.

1.6. Specifika při montáži požárně-kouřotěsného dveřního křídla typu LUME EXTRA Smoke

- Požárně-kouřotěsné dveřní křídlo typu LUME EXTRA Smoke je možné osadit pouze do dřevěné požární zárubně KM1 nebo do schválené ocelové zárubně s těsněním. Jedná se o jednokřídlovou zárubeň z typové řady ZAKO YH... DV ...L/P (výrobce: Kooperativa v.o.d.) s těsněním typu F3 Elastoplast nebo H2161 Fatra. Ocelová zárubeň slouží pro přesné zadržení a zapuštění 30 mm do podlahy (lze osadit do typové stejné zárubně, která neslouží k zapuštění do podlahy). Tento dveřní uzávěr lze osadit pouze do zděné příčky o minimální tl. 100 mm. Dveřní křídlo LUME EXTRA Smoke je vždy osazeno padací prahovou lištou od výrobce. Po osazení dveřního křídla typu LUME



Obr. 1.5 - Vertikální řez dveří LUME EXTRA Smoke / Acoustic s dodatečně osazeným dřevěným prahem s těsněním (platí i pro další odvozené varianty LUME EXTRA). Osazení prahu v souladu s kap. 9.13.

EXTRA Smoke dle výše uvedených pokynů je nutné zkontrolovat těsnost obvodového těsnění (těsnění v zárubni a těsnící padací prahová lišta) pomocí zmíněné metody v kapitole 1.2. (viz. obr. 1.1). Vzduchová vážená neprůzvučnost tohoto uzávěru je $R_w = 27$ dB. Při doplnění dveřního uzávěru o schválený typ dřevěného prahu s drážkou a těsněním je R_w dřevěný práh s těsněním = 28 dB (viz obr. 1.5.)

1.7. Specifika při montáži bezpolodrážkového požárně-akustického dveřního křídla typu LUME EXTRA Compact

- Požárně-akustické dveřní křídlo typu LUME EXTRA Compact je možné osadit pouze do ocelové dvoudílné zárubně DZD (výrobce HSE, spol s r.o.). Ocelová zárubeň je bez podlahového zapuštění a je určena do lehké montované (sádrokartonové) nebo zděné příčky o minimální tl. 100 mm. Na vnitřní straně ostění je nalepena minerální vata, zbylý prostor mezi příčkou a zárubní se vyplní požární montážní pěnou Soudafoam FR HY. Dveře jsou osazeny 2 ks seřiditelného pantu Simonswerk Variant VX 7729/100 a bezpečnostním ocelovým kolíkem proti vysazení. Vzduchová vážená neprůzvučnost tohoto uzávěru je při doplnění o schválený typ dřevěného prahu s drážkou a těsněním (viz obr. 1.5.) $R_w = 34$ dB.

1.8. Specifika při montáži bezpolodrážkového požárního dveřního křídla typu LUME EXTRA bezfalcové S7

- Požární dveřní křídlo typu LUME EXTRA bezfalcové S7 je možné osadit pouze do dřevěné obložkové zárubně S7 (výrobce DOORNITE s.r.o.). Dveře jsou osazeny 2 ks seřiditelného pantu Simonswerk TE Tectus 340 3D. Zárubeň je určena do lehké montované (sádrokartonové) nebo zděné příčky o minimální tl. 100 mm. Prostor mezi příčkou a zárubní se vyplní po celém obvodu požární montážní pěnou TKK Tekapur. Při montáži je nutno vlepít do zárubňové části pantu zpěnovací pásku, která je přibalena u dveří.

1.9. Specifika při montáži bezpolodrážkového požárního dveřního křídla typu LUME EXTRA Compact 45

- Požární dveřní křídlo typu LUME EXTRA Compact 45 je možné osadit pouze do ocelové dvoudílné zárubně DZD (výrobce HSE, spol s r.o.). Ocelová zárubeň je bez podlahového zapuštění a je určena do zděné příčky o minimální tl. 150 mm. Na vnitřní straně ostění je nalepena minerální vata, zbylý prostor mezi příčkou a zárubní se vyplní požární montážní pěnou Soudafoam FR HY. Dveře jsou osazeny 2 ks seřiditelného pantu Simonswerk Variant VX 7729/100, 3-bodovým bezpečnostním zámkem FAB X57 a bezpečnostním ocelovým kolíkem proti vysazení. Tloušťka těchto dveří je 50 mm.

1.10. Specifika při montáži požárního proskleného křídla typu LUME Glass

- Požární dveřní křídlo typu LUME Glass je možné osadit pouze do dřevěné obložkové zárubně KM1 (výrobce DOORNITE s.r.o.). Dveře jsou osazeny 3 ks seřiditelného pantu Trio 15. Zárubeň je určena do lehké montované (sádrokartonové) nebo zděné příčky o minimální tl. 100 mm. Prostor mezi příčkou a zárubní se vyplní po celém obvodu požární montážní pěnou TKK Tekapur. Při poškození skla je nutno jeho výměnu konzultovat s výrobcem.

1.11. Specifika při montáži požárně-akustického a požárního dveřního křídla typu LUME EXTRA Elektro

- a) Požárně-akustické dveřní křídlo typu LUME EXTRA Elektro (FUHR) je možné osadit do ocelových zárubní na zazdění typu ZAKO YH DV nebo dvoudílných ZAKO HP, určených do hotového otvoru. Ocelová zárubeň je bez podlahového zapuštění a je určena do zděné příčky o minimální tl. 100 mm. Dveře jsou osazeny 3-bodovým, samozamykacím, elektromotorickým zámkem FUHR 834 (výrobce CARL FUHR GmbH.), 3-žilovým kabelem a kabelovou průchodkou v oblasti prostředního pantu. Do tohoto typu dveří není možno instalovat kukátko. Vzduchová vážená neprůzvučnost tohoto uzávěru je při doplnění o schválený typ dřevěného prahu s drážkou a těsněním (viz obr. 1.5.) $R_w = 34-35$ dB.
- b) Požární dveřní křídlo typu LUME EXTRA Elektro (SAM EL) je možné osadit do ocelových dvoudílných zárubní ZAKO HP, určených do hotového otvoru. Ocelová zárubeň je bez podlahového zapuštění a je určena do zděné příčky o minimální tl. 100 mm. Dveře jsou osazeny samozamykacím, elektromechanickým zámkem SAM EL, nebo SAM EL MI (výrobce H&B Group s.r.o), 14-žilovým kabelem a kabelovou průchodkou v oblasti prostředního pantu.
- c) Požárně-akustické dveřní křídlo typu LUME EXTRA Elektro (EffeFF) je možné osadit do dřevěných obložkových zárubní KM1 (výrobce DOORNITE s.r.o.). Zárubeň je určena do lehké montované (sádrokartonové) nebo zděné příčky o minimální tl. 100 mm. Dveře jsou osazeny standardním požárním zámkem K133 (výrobce HOBES spol. s r.o.), v zárubni je potom osazen elektrický otvírač EffeFF 118 F A71 (výrobce ASSA ABLOY). Vzduchová vážená neprůzvučnost tohoto uzávěru je při doplnění o schválený typ dřevěného prahu s drážkou a těsněním (viz obr. 1.5.) $R_w = 35$ dB.

1.12. Specifika při montáži požárního dveřního křídla typu LUME EXTRA Klima

- a) Požární dveřní křídlo typu LUME EXTRA Klima je možné osadit do ocelových dvoudílných zárubní ZAKO HP. Ocelová zárubeň je bez podlahového zapuštění a je určena do hotového otvoru ve zděné příčce o minimální tl. 100 mm. Dveře jsou osazeny standardním požárním zámkem K133 (výrobce HOBES spol. s r.o.), nebo panikovým zámkem CISA Antipanic 15A300 (výrobce CISA S.p.A.). Dveře jsou oboustranně osazeny hliníkovou mezivrstvou, zabraňující pronikání vlhkosti do vnitřku křídla.

Požární dveře jsou zařazeny podle Vyhlášky č. 246/2001 Sb. ve znění p. p. mezi PBZ – požárně bezpečnostní zařízení. Při montáži PBZ podle §6 uvedené vyhlášky musí být dodrženy podmínky vyplývající z průvodní dokumentace a montáž musí být provedena podle postupů stanovených v průvodní dokumentaci od výrobce. Osoba, která provedla montáž PBZ, potvrzuje splnění požadavků uvedených v odst. 1 §6 Vyhlášky 246/2001 Sb. písemně (viz doklad o montáži PBZ). **Montáž požárních dveří musí být provedena pouze osobou oprávněnou od výrobce (Doornite) – držitelem oprávnění k montáži a revizi PBZ.** Vzory příslušných dokumentů (doklad o montáži, o kontrole provozuschopnosti PBZ) jsou volně ke stažení na webových stránkách výrobce Doornite.

2. Balení, přeprava a skladování dveří

Dveře jsou dodávány v obalu, který je chrání před jejich poškozením při přepravě a následné manipulaci. Obal je kombinací kartónových „U“ profilů a ochranné fólie. Doornite CZ je zapojena do systému EKO-KOM (pod clientským číslem F00034689) zpětného odběru a využití odpadů z obalů.

Doporučuje se manipulovat s požárními dveřmi ve dvou osobách, a sice z důvodu vysoké hmotnosti dveří (hmotnost až 54 kg). Přepravu dveří a zárubní je třeba uskutečňovat vozidly s uzavřeným nákladovým prostorem. Nedoporučuje se přeprava dveří na střeše osobních automobilů nebo v otevřeném přívěsném vozíku. Hrozí zde možnost poškození dveří i zárubní oděrem, nasáknutí vodou při případném dešti (nebo zbytkovou vodou po něm), průhyb v délce při nerovnoměrném podložení apod.

Po ukončení životnosti dveří a odstranění kovových částí (dveřní závěsy, zámkové mechanismy, dveřní zástrčky,...) je nutné odevzdat dveře do sběrného dvora. Vyřazené dveře se odevzdávají do sběrného dvora jako odpad 30105 – Piliny, hobliny, odřezky, dřevo, dřevotřískové desky (30105 je katalogový kód odpadu).

2.1. Skladování dveří

Pokud použití dveří předchází jejich skladování, dodržujte následující pokyny:

- Dveře skladujte ve vodorovné nebo svislé poloze, vždy podložené tak, aby bylo zamezeno jejich průhybu (tzn. po celé ploše dveří).
- Dveře umístěte tak, aby nedocházelo ke kontaktu povrchu s přímým slunečním zářením, aby byly chráněny před prachem a povětrnostními (klimatickými) nepříznivými vlivy (vysoká relativní vlhkost, déšť, pára, mlha, kroupy, námraza, sníh apod.).
- Dveře umístěte tak, aby nebyly vystaveny přímému vlivu organických rozpouštědel nebo jinak žíravých, leptavých či těkavých chemických látek.
- Chraňte povrch dveří před hrubým fyzickým násilím (pád těžkého předmětu apod.).

V případě porušení výše uvedených pokynů v této průvodní dokumentaci není možné uplatnit záruku garantovanou výrobcem dveří.

3. Údržba, oprava a kontrola dveří

Požární bezpečnostní zařízení (PBZ) podléhají kontrole provozuschopnosti. Kontrolu provozuschopnosti požárních dveří výrobce Doornite musí provádět pouze výrobcem proškolené a oprávněné osoby. Kontrola se provádí alespoň 1x ročně se záznamem do dokladu o kontrole provozuschopnosti PBZ. Doklad o kontrole provozuschopnosti obsahuje náležitosti podle § 7 Vyhlášky MV č. 246/2001 Sb. ve znění p.p.. Údržba, oprava a kontrola se řídí platnými ustanovení vyhlášky MV č. 246/2001 Sb. ve znění p.p..

Obecně dveře při běžném užívání vyžadují minimální údržbu. Povrch je možné čistit vlhkým hadříkem, použít lze také vodu s příměsí saponátu, který neobsahuje organická rozpouštědla nebo abrasivní příměsi. Bezprostředně potom je nutno povrch vytřít do sucha. Nedoporučuje se plochu dveří ošetřovat leštícími prostředky. V případě nutnosti stačí alespoň 1x ročně namazat čepy dveřních závěsů a střelku zámků vhodným mazacím prostředkem (zámek jako takový je povoleno promazat pouze dle povolení výrobce zámků). Je doporučeno 1x ročně zkontrolovat a dotáhnout všechny šrouby a vruty.

Protipožární páska je umístěna po obvodu dveří (kromě prahové části dveří) a je skryta pod hranovací páskou. Pokud nedojde k poškození hranovací pásky, nevyžaduje ochranná protipožární páska žádnou speciální údržbu. Zadlabací zámek a dveřní závěsy tvoří nedílnou součást požárních dveří a jsou součástí dodávky od výrobce dveří. V případě poškození zámků nebo dveřních závěsů je třeba provést jejich výměnu dle pokynů a doporučení výrobce dveří.

Při nedodržení výše uvedených pokynů existuje riziko narušení provozuschopnosti dveří, celistvosti a barevnosti povrchu a zaniká nárok na uplatnění reklamace.

Dle výrobce jsou ke kontrole a údržbě doporučeny následující instrukce, které by měly být prověřovány v pravidelných intervalech:

- Kontrola a ovládání dveří zajišťuje, že všechny součásti jsou v dostatečném provozním stavu.

- Zajištění, že zámek/západka zůstávají volné bez překážky.
- Kontrola, že uzavírací rychlost uzávěru je udržovaná v limitech a samozavírání je efektivní od úhlu otevření 10°.
- Kontrola, že nebyla přidána nebo odstraněna žádná zařízení, jež by mohla mít vliv na ovládání a provozuschopnost dveří.
- Kontrola, že všechny součásti jsou bezpečně upevněny a všechna těsnění jsou stále neporušena, trvale nedeformována a že plní svojí funkci po celé své délce.
- Kontrola, že dveřní konstrukce není jinak poškozena, zejména v místě dveřních hran, kde je umístěna požární páska.

Je také doporučeno, aby byla zajištěna nejméně následující dodatečná doporučení (opatření):

- Vlastník budovy je zodpovědný za zajištění, že všechna poškození nebo zhoršení funkčnosti, která by mohla být nevhodná pro dostatečnou funkčnost požárně odolných dveří, jsou bezprostředně odstraněna.
- Vlastník budovy nebo provozovatel je zodpovědný za zajištění, že předepsaný program údržby, jak je specifikován výrobcem, je kompletní.

Osoba nebo provozovatel, která provedla kontrolu provozuschopnosti PBZ, potvrzuje splnění požadavků uvedených v §7 Vyhlášky 246/2001 Sb. (viz doklad o kontrole provozuschopnosti PBZ). **Kontrola provozuschopnosti požárních dveří musí být provedena pouze osobou oprávněnou od výrobce (Doornite) – držitelem oprávnění k montáži a revizi PBZ.** Vzory příslušných dokumentů (doklad o montáži, o kontrole provozuschopnosti PBZ) jsou volně ke stažení na webových stránkách výrobce Doornite.

4.Značení požárních dveří typu LUME EXTRA a jejich odvozených variant

Dveře jsou písemně, číselně a graficky označeny podle §5 Vyhlášky MV č. 202/1999 Sb. štítkem na závěsové straně dveřního křídla, tzn. trvale, čitelně a nesmazatelně po celou dobu stanovené životnosti dveří. Protipožární zámek s vyraženým označením a logem výrobce je vyráběn výlučně pro výrobce dveří Doornite a je nedílnou součástí dodávky požárního dveřního křídla. Jestliže při montáži nebyl dveřní uzávěr osazen dveřním zavíračem, tak nesmazatelně jednou čarou přeškrtněte na štítku označení C4 (někdy C0).

Typy požárního křídla konstrukce LUME EXTRA a jejich klasifikace požární odolnosti:

- 1) Značení požárních jednokřídlých a dvoukřídlých dveří LUME EXTRA
s osazeným dveřním zavíračem: **EI₁30-C4**
bez osazeného dveřního zavírače: **EI₁30**
- 2) Značení požárních jednokřídlých dveří LUME EXTRA Profil
s osazeným dveřním zavíračem: **EI₁20-C0 / EW 30-C0**
bez osazeného dveřního zavírače: **EI₁20 / EW 30**
- 3) Značení požárních jednokřídlých dveří LUME EXTRA Acoustic
s osazeným dveřním zavíračem: **EI₁30-C0**
bez osazeného dveřního zavírače: **EI₁30**
- 4) Značení požárních jednokřídlých dveří LUME EXTRA Safety
s osazeným dveřním zavíračem: **EI₁30-C0**
bez osazeného dveřního zavírače: **EI₁30**
- 5) Značení požárních jednokřídlých dveří LUME EXTRA Safety Acoustic
s osazeným dveřním zavíračem: **EI₁30-C0**
bez osazeného dveřního zavírače: **EI₁30**
- 6) Značení požárně-kouřotěsných jednokřídlých dveří LUME EXTRA Smoke
s osazeným dveřním zavíračem: **EI₁30-C4 S_a/S₂₀₀**
bez osazeného dveřního zavírače: **EI₁30 S_a/S₂₀₀**
- 7) Značení požárních jednokřídlých dveří RC3 Bariera
s osazeným dveřním zavíračem: **EI₂30-C0**
bez osazeného dveřního zavírače: **EI₂30**
- 8) Značení požárních jednokřídlých dveří LUME EXTRA Compact
s osazeným dveřním zavíračem: **EI₂30-C0**
bez osazeného dveřního zavírače: **EI₂30**
- 9) Značení požárních jednokřídlých dveří LUME EXTRA bezfalcové S7
s osazeným dveřním zavíračem: **EI₁30-C0**
bez osazeného dveřního zavírače: **EI₁30**
- 10) Značení požárních jednokřídlých dveří LUME EXTRA Compact 45
s osazeným dveřním zavíračem: **EI₂45-C0**
bez osazeného dveřního zavírače: **EI₂45**
- 11) Značení požárních jednokřídlých dveří LUME Glass
s osazeným dveřním zavíračem: **EI₁30-C0**
bez osazeného dveřního zavírače: **EI₁30**
- 12) Značení požárních jednokřídlých dveří LUME EXTRA Elektro
s osazeným dveřním zavíračem: **EI₁30-C0**
bez osazeného dveřního zavírače: **EI₁30**
- 13) Značení požárních jednokřídlých dveří LUME EXTRA Klima
s osazeným dveřním zavíračem: **EI₁30-C0**
bez osazeného dveřního zavírače: **EI₁30**

Při osazení výše uvedených typů požárních dveří jedním z těchto doporučených typů dveřních zavíračů: Assa Abloy DC 120, DC 140, DC 200 nebo DORMA TS Profil, je třída trvanlivosti zavírání klasifikovaná jako C4. Třída C4 deklaruje vysokou frekvenci používání dveří veřejností (min. 100 000 cyklů otevření/zavření) s malou motivací provádění údržby.

5. Záruka

Na dveře je poskytována záruka v délce 24 měsíců. Vlastnosti dveří deklarované výrobcem jsou zachovány pouze v případě dodržení podmínek této průvodní dokumentace a splněných pravidelných kontrol provozuschopnosti s písemným záznamem. Dále je podmínkou platnosti záruky předpoklad, že nedošlo k jakékoliv nepovolené fyzické úpravě dveří. Nepřípustná je i výměna závěsů nebo zámků za jiné než shodné s původním. Záruka se nevztahuje na poškození, která byla způsobena nedodržením postupu podle montážních návodů, nevhodným klimatickým prostředím při skladování, montáži a používání, neodborným servisem a údržbou, mechanickým poškozením (pád výrobku, neopatrné zacházení, vloupání, živelná pohroma, nepřiměřená vlhkost apod.). Záruka se rovněž nevztahuje na poškození nadměrným zatěžováním nebo používáním dveří v podmínkách, které neodpovídají parametrům uvedeným v průvodní dokumentaci.

6. Ujištění výrobce

Deklarované vlastnosti výrobků byly odzkoušeny v akreditovaných laboratořích a na výrobek byly vydány příslušné certifikáty. Doornite s.r.o. ujišťuje zákazníky, že na základě §13 odstavec 2) zákona č. 22/1997 Sb. ve znění pozdějších předpisů, o technických požadavcích na výrobky a o změně a doplnění některých zákonů, bylo vydáno na výrobek prohlášení o shodě vlastností výrobku a současné prohlášení o obecné bezpečnosti výrobků vydaném podle zákona č. 102/2001 Sb.

Výrobce: Doornite spol. s r.o., Hruškové Dvory 82, 586 02 Jihlava, Česká republika

7. Oprávnění k montáži a kontrole provozuschopnosti PBZ

Jelikož montáž a revize požárně bezpečnostního zařízení (PBZ) může být provedena pouze osobou oprávněnou od výrobce (Doornite), tzn. držitelem platného oprávnění k montáži a revizi PBZ, je nutné, aby montážní osoba (firma) byla pravidelně proškolená. Pro více informací o školení a termínech školení se, prosím, informujte na e-mailové adrese: <https://www.doornite.cz/skoleni-montazniku-m/>

8. Certifikáty, prohlášení a doklady

Certifikáty výrobku, prohlášení o shodě, prohlášení o obecné bezpečnosti a další povinné dokumenty (doklad o montáži, o kontrole provozuschopnosti PBZ) lze volně stáhnout z webových stránek výrobce v sekci informace ke stažení (www.doornite.cz/certifikaty-ke-stazeni).

9. Aplikace a doplňky dveří k protipožárním dveřím typu LUME EXTRA a k jejich odvozeným variantám

9.1. DVEŘNÍ ZAVÍRAČE

Schválené typy výrobků:

- typ FAB SMART PLUS (výrobce/dodavatel: ASSA ABLOY Czech & Slovakia s. r. o.)
- typ FAB INDOOR T834 (výrobce/dodavatel: ASSA ABLOY Czech & Slovakia s. r. o.)
- typ DC120 (výrobce/dodavatel: ASSA ABLOY Czech & Slovakia s. r. o.)
- typ DC140 (výrobce/dodavatel: ASSA ABLOY Czech & Slovakia s. r. o.)
- typ DC200 (výrobce/dodavatel: ASSA ABLOY Czech & Slovakia s. r. o.)
- typ DC300 (výrobce/dodavatel: ASSA ABLOY Czech & Slovakia s. r. o.)
- typ TS68 (výrobce/dodavatel: DORMA Czech Republic s.r.o.)
- typ TS Profil (výrobce/dodavatel: DORMA Czech Republic s.r.o.)
- typ TS72 (výrobce/dodavatel: DORMA Czech Republic s.r.o.)
- typ TS73 (výrobce/dodavatel: DORMA Czech Republic s.r.o.)
- typ RZ 7400V (výrobce/dodavatel: Richter Czech s.r.o.)
- typ GEZE TS 1000 V (výrobce/dodavatel: GEZE GmbH)
- typ GEZE TS 2000 V (výrobce/dodavatel: GEZE GmbH)

Jiný typ osazeného dveřního zavírače může jeho výrobce deklarovat jako vhodný pro použití na protipožárních dveřních sestavách dle EN 1154 s deklarovaným rozsahem použití na dveře podobné konstrukce jako jsou LUME EXTRA a jejich odvozené varianty. Dveřní zavírače jsou montované na povrch dveřního křídla a výrobce, resp. dodavatel zavírače má k dispozici protokol ze zkoušky požární odolnosti podle EN 1634-1 nebo EN 1634-2.

9.2. DVEŘNÍ KLIKY, ŠTÍTY (ROZETY)

Schválené typy výrobků:

- typ TRIGI (výrobce/dodavatel: Material & Technology s.r.o.)
- typ LUSY (výrobce/dodavatel: Material & Technology s.r.o.)
- typ GIUSSY-R (výrobce/dodavatel: COBRA spol. s r.o.)
- typ LOFT PZ72 (výrobce/dodavatel: COBRA spol. s r.o.)
- typ VIOLA R PZ nikl (výrobce/dodavatel: AC-T servis, spol. s r.o.)
- typ VIOLA PZ 72 nikl (výrobce/dodavatel: AC-T servis, spol. s r.o.)
- typ ILSA R PZ nikl (výrobce/dodavatel: AC-T servis, spol. s r.o.)
- typ 804 (výrobce/dodavatel: ROSTEX VYŠKOV, s.r.o.)
- typ R1 (výrobce/dodavatel: ROSTEX VYŠKOV, s.r.o.)
- typ R101(R111).PZ(ZA).72 (výrobce/dodavatel: Richter s.r.o.)
- typ CISA eSigno (výrobce/dodavatel: CISA S.p.A., Itálie)
- typ AXA-ATLAS Plus (výrobce/dodavatel: AXA)
- typ STAR Smart (výrobce/dodavatel: STAR)
- typ MP - FAVORIT - R (výrobce/dodavatel: MP - KOVÁNÍ s.r.o.)

Jiný typ osazeného dveřního kování musí jeho výrobce deklarovat jako vhodný pro použití na protipožárních dveřních sestavách dle EN 1906 s deklarovaným rozsahem použití na dveře podobné konstrukce jako jsou LUME EXTRA a jejich odvozené varianty.

9.3. CYLINDRICKÉ VLOŽKY

Schválené typy výrobků:

- typ 50DNb/30+40 (výrobce/dodavatel: ASSA ABLOY Czech & Slovakia s. r. o.)
- typ 50DNb/30+45 (výrobce/dodavatel: ASSA ABLOY Czech & Slovakia s. r. o.)
- typ 200RSDNm/29+40 (výrobce/dodavatel: ASSA ABLOY Czech & Slovakia s. r. o.)
- typ EURO PLUS 30/40 (výrobce/dodavatel: Richter s.r.o.)
- typ STAR 100S TM 30+40 (výrobce/dodavatel: H&B Group s.r.o., ČR).

Jiný typ osazené cylindrické vložky musí jeho výrobce deklarovat jako vhodný pro použití na protipožárních dveřních sestavách dle EN 1303 s deklarovaným rozsahem použití na dveře podobné konstrukce jako jsou LUME EXTRA a jejich odvozené varianty. Dále za podmínky, že jiná cylindrická vložka má stejné nebo menší rozměry než doporučené cylindrické vložky. Doporučený rozměr cylindrické vložky je 30/40 (29/40) příp. 25/40 (25/45). Je vhodné ověřit i správný rozměr cylindrické vložky z hlediska typu vrchního kování dveří.

9.4. ZADLABACÍ ZÁMEK

Schválený typ výrobku:

- typ K 133 PP (výrobce/dodavatel: HOBES, spol. s r.o.)
- typ APD Serie 20 (výrobce/dodavatel: SSF, Německo) – panikový, klika/klika, dveře otevírané pouze ve směru úniku
- typ APE Serie 20 (výrobce/dodavatel: SSF, Německo) – panikový, klika/koule, dveře otevírané pouze ve směru úniku
- typ N1100 (výrobce/dodavatel: ASSA ABLOY, s.r.o.) – panikový, klika/klika, dveře otevírané v obou směrech
- typ N1112 (výrobce/dodavatel: ASSA ABLOY, s.r.o.) – panikový, klika/koule, dveře otevírané v obou směrech
- typ CISA Antipanic 15A300 (výrobce/dodavatel: CISA, Itálie) – panikový, klika/koule, dveře otevírané v obou směrech

Jiný typ osazeného zadlabacího zámku musí jeho výrobce deklarovat jako vhodný pro použití na protipožárních dveřních sestavách dle EN 12209 s deklarovaným rozsahem použití na dveře podobné konstrukce jako jsou LUME EXTRA a jejich odvozené varianty. V případě jiného typu zadlabacího zámku nesmí být zádlab ve dveřním křídle zvětšován a změna zámku musí být konzultována s výrobcem dveří. Rozteč doporučeného zadlabacího zámku je 72 mm nebo 85 mm v případě zámku CISA.

9.5. ZADLABACÍ BEZPEČNOSTNÍ ZÁMEK

Schválený typ výrobku:

- typ K 119 PP (výrobce/dodavatel: HOBES, spol. s r.o.) – pro dveře RC2 - LUME EXTRA Safety, rozteč zámku je 90 mm.
- typ FUHR 833 (výrobce CARL FUHR GmbH.) – pro dveře LUME EXTRA Safety Acoustic, rozteč zámku je 92 mm
- typ KFV AS2750 (výrobce/dodavatel: Messenburg Group, Německo) - pro dveře RC3 Bariera rozteč zámku je 92 mm

Jiný typ osazeného zadlabacího bezpečnostního zámku není povolen.

9.6. PŘÍDAVNÝ ZÁMEK

Schválený typ výrobku:

- typ FAB 1572 (výrobce/dodavatel: ASSA ABLOY Czech & Slovakia s. r. o.)

Jiný typ osazeného přídatného zámku musí jeho výrobce deklarovat jako vhodný pro použití na protipožárních dveřních sestavách, přičemž přídatný zámek byl odzkoušen dle EN 1634-1, resp. 1634-2 s deklarovaným rozsahem použití na dveře podobné konstrukce jako jsou LUME EXTRA a jejich odvozené varianty. Jiný typ přídatného zámku musí být konzultován s výrobcem požárních dveří (zejména ve vztahu kotvení (přípevnění) přídatného zámku).

9.7. DVEŘNÍ ZÁVĚSY

Schválené typy výrobků:

- typ 80/10 VD M8/80 (výrobce/dodavatel: TKZ Polná, spol. s r.o.)
- typ 10L151F76 (výrobce/dodavatel: SFS intec s.r.o.)
- typ TRIO 15 PP VD (výrobce/dodavatel: TKZ Polná, spol. s r.o.)

Jiný typ osazených dveřních závěsů musí jeho výrobce deklarovat jako vhodný pro použití na protipožárních dveřních sestavách dle EN 1935 s deklarovaným rozsahem použití na dveře podobné konstrukce jako jsou LUME EXTRA a jejich odvozené varianty. Jiný typ závěsů musí být konzultován s výrobcem požárních dveří (zejména ve vztahu kotvení závěsů).

9.8. ZÁBRANY PROTI VYSAZENÍ

Schválený typ výrobku:

- Zábřana proti vysazení S2 (výrobce/dodavatel: TKZ Polná, spol. s r.o. - osazeno ve dveřích LUME EXTRA SAFETY
- Hřeb zajišťovací 12/M10 (výrobce/dodavatel: TKZ Polná, spol. s r.o. - osazeno ve dveřích RC3-Bariera, LUME EXTRA Compact a LUME EXTRA Compact 45. Doporučené zábřany proti vysazení jsou umístěny na závěsové straně křídla v místech upevnění horního a spodního dveřního závěsu. Jiný typ osazených zábřan proti vysazení než doporučený není povolen.

9.9. DVEŘNÍ KUKÁTKO

Schválené typy výrobků:

- typ JY1-14-06 (výrobce/dodavatel: LOB S.A.) – osazeno v otvoru o 14,5±0,5 mm ve výšce 1500 – 1600 mm – platí pouze pro dveře LE, LE Safety, LE Smoke a LE Compact S7
- typ MIRILLA Mod. 3-O14 / 35-60 mm (výrobce: AMIG), - osazeno ve dveřích RC3 -Bariera a LUME EXTRA Compact45
- ostatní typy dveří musí být osazeny takovým typem dveřního kukátka, aby byly splněny podmínky: kukátko je vybaveno skleněnými čočkami o maximálním Ø 15 mm a dveřní kukátko je zhotovené z kovového materiálu o bodu tavení vyšším než 800°C. Dveřní kukátko musí procházet celým dveřním křídlem a kukátko musí být naistalováno těsně (bez vůle mezi tubusem kukátka a otvorem).

9.10. DVEŘNÍ MADLO

Schválený typ výrobku:

- typ INOX C (výrobce/dodavatel: COBRA spol. s r.o.)

Jiný typ osazeného dveřního madla je povolen za podmínek, že madlo je montováno výhradně na povrch dveřního křídla a že montážní šrouby procházející celým dveřním křídlem jsou namontovány bez vůle do otvoru o maximálním Ø 12 mm. Montáž dveřního madla pomocí vrutů je povolena.

9.11. DVEŘNÍ JMENOVKA / DVEŘNÍ ŠTÍT S ŘETÍZKEM

Schválený typ výrobku:

- Jmenovka oblá (výrobce/dodavatel: ROSTEX VYŠKOV, s.r.o.)
- Štít 85 s řetízkem (výrobce/dodavatel: ROSTEX VYŠKOV, s.r.o.)

Jiný typ osazené dveřní jmenovky nebo dveřního štítu s řetízkem musí jeho výrobce deklarovat jako vhodný pro použití na protipožárních dveřních sestavách, přičemž dveřní jmenovka nebo dveřní štít s řetízkem byl odzkoušen dle EN 1634-1 s deklarovaným rozsahem použití na dveře podobné konstrukce jako jsou LUME EXTRA a jejich odvozené varianty. Jiný typ jmenovky nebo štítu s řetízkem musí být konzultován s výrobcem požárních dveří (zejména ve vztahu kotvení na požární křídlo). V případě, že je dveřní jmenovka k ploše dveřnímu křídlu pouze přilepená, tak její výběr není omezen.

9.12. OCHRANNÝ KOVOVÝ PLECH

Montáž jiného ochranného kovového plechu (než dodaného výrobcem požárních dveří) na povrch křídla (nikoliv na hrany), je povolena za podmínek, že výška plechu umístěného po celé šířce dveřního křídla je maximálně 500 mm a šířka plechu umístěného po celé délce dveřního křídla je maximálně 200 mm. V případě, že se použije vodorovný ochranný plech ve střední části dveřního křídla a jeho maximální výška bude 200 mm, tak maximální výška vodorovného plechu ve spodní části křídla bude 300 mm. Plocha ochranného kovového plechu je maximálně 40% plochy křídla, avšak méně než 1 m². Maximální tloušťka plechu je 2 mm. Ochranný kovový plech může být buď přilepen, nebo upevněn vruty o maximální délce 25 mm a v minimálních rozestupech 200 mm. Ochranný kovový plech se může aplikovat na jednu nebo na obě strany křídla a nesmí jím procházet žádné dveřní kování.

9.13. DVEŘNÍ PRÁH

Ke dveřnímu křídlu je povoleno přidat dřevěný práh z tvrdého dřeva (minimální objemová hmotnost je 600 kg/m³) za podmínky, že spára mezi podlahou a spodní hranou křídla nebude větší než povolená (viz tabulka 1.1). Dřevěný práh může navíc obsahovat drážku pro těsnění a PVC těsnění typu O3CB026 (výrobce těsnění: Plastovex s.r.o.).

Ke dveřnímu křídlu je povoleno přidat kovový práh za podmínky, že spára mezi podlahou a spodní hranou křídla nebude větší než povolená a přesah dveřního křídla a kovového prahu nebude větší než 20 mm. V obou případech musí být přesah dveřního křídla a dveřního prahu minimálně 9 mm.

9.14. PADACÍ PRAHOVÁ LIŠTA

Schválený typ výrobku:

- typ 101 SF (výrobce/dodavatel: Twin s.r.o.)

Doporučená padací prahová lišta je umístěna v drážce (12 x 25,5 mm) ve spodní hraně křídla. Jiný typ osazené padací prahové lišty než doporučený není povolen.

9.15. JINÉ APLIKACE

- Je povoleno dveřní křídlo podřezávat, a to maximálně o 25 mm s podmínkou zachování maximální spáry mezi podlahou a spodní hranou křídla (viz tabulka 1.1)
- Jsou povoleny dekorativní povrchové úpravy (za předpokladu, že nemají vliv na požární odolnost a jejich tloušťka není větší než 1,5 mm). Dekorativní úpravy nejsou povoleny na hrany křídla.
- Dveřní křídlo je možné osadit do ocelové zárubně s těsněním i bez těsnění a do dřevěné obložkové požární zárubně KM1 nebo od výrobce: SEPOS, spol. s r.o.
- Ocelovou zárubeň o tloušťce plechu 1,5 až 1,8 mm je nutné zazdítko do tuhé podpěrné konstrukce s minimální tloušťkou stěny 100 mm. Ocelová zárubeň se musí postupně od podlahy zaplnit zdivem, které se zasouvá do profilu zárubně. Kotvící pásy umístěné ve vnitřním profilu zárubně je nutné v celé jejich délce zazdítko jednotlivé vrstvy zdiva. Mezery mezi zdivem a profilem zárubně se vyplní stavebním lepidlem. Na závěsové a zámkové straně ocelové zárubně je na obou těchto stranách minimálně 1 ks kotvícího pásu.
- Dveřní křídlo osazené v dřevěné obložkové požární zárubni KM1 nebo od výrobce SEPOS, spol. s r.o. je povolené zabudovat do tuhé podpěrné konstrukce s minimální tloušťkou stěny 100 mm pomocí kotvících vrutů anebo do lehké montované konstrukce (zhotovené z deskových obkladů a sloupků vyrobených z kovu nebo dřeva) s požární odolností stejnou nebo lepší než dveřní křídlo, přičemž se použije upevnění vhodné pro dřevěnou zárubeň v lehkých montovaných konstrukcích. Dutina mezi dřevěnou obložkovou požární zárubní a podpěrnou konstrukcí je utěsněna protipožární PU pěnou (výrobce: TTK TEKAPUR).
- Dveřní křídlo je možné v CPL dekorech vyrobít (zalisovat) s dveřními plášti z HDF materiálu s hliníkovou mezivrstvou, která účinně zamezuje prostup vlhkosti do dveřního křídla. Tím je omezena deformace dveří v nepříznivých klimatických podmínkách (teplotní rozdíl oddělených místností do 10°C, relativní vlhkostní rozdíl do 35%, maximální relativní vlhkost 65%).

Výše uvedené doplňky mimo padací prahové lišty, zadlabacího zámku, dveřních závěsů a v některých případech dveřního kukátka, zábran proti vysazení a ochranného kovového plechu nejsou součástí přímé dodávky od výrobce dveřního křídla. Při užití jiné komponenty, která není doporučena nebo vhodná, neručí výrobce dveřního křídla za správnou provozuschopnost požárního uzávěru v případě požáru. U všech doplňků je nutné postupovat podle montážního návodu výrobce tohoto doplňku, který je u každého přiložen. Jakýkoliv jiný typ doplňku je nezbytné konzultovat s výrobcem dveřního křídla.

10. Níže uvedené údaje v tabulce jsou doporučené / informativní a vyplní je prodejce:

Výrobní číslo dveří (uvedeno na identifikačním štítku dveří)	
Typ dveří (uvedeno na identifikačním štítku dveří)	
Rozměr, provedení dveří (L/P)	
Datum prodeje & prodejce	
Doporučená montážní a kontrolní osoba (firma) prodejcem	



DOORNITE s.r.o., Hruškové Dvory 82, 586 01 Jihlava, Czech Republic
● E-mail: info@doornite.cz ● IČO: 097 76 940 ● DIČ: CZ 097 76 940
Firma je zapsána v obchodním rejstříku vedeném Krajským soudem v Brně, oddíl C, vložka 127132
www.doornite.cz