

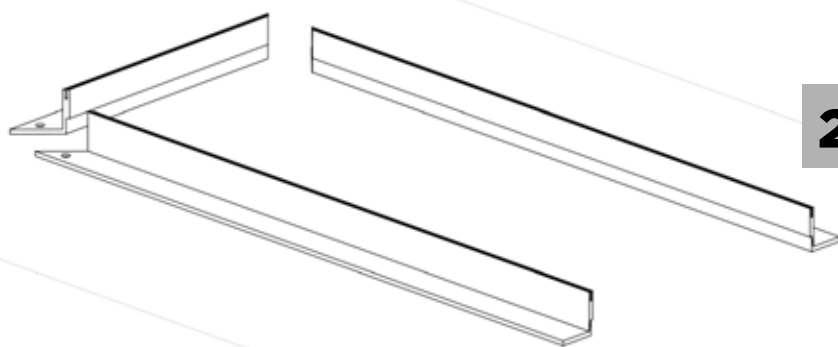
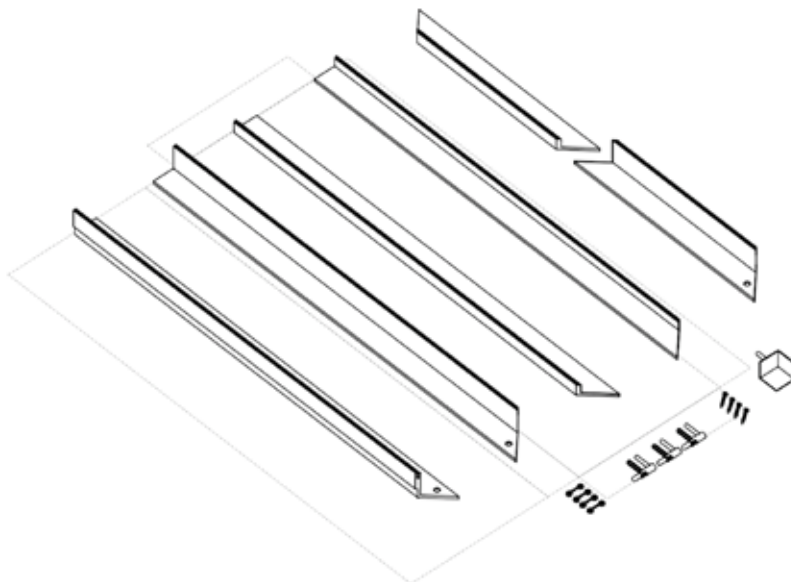
Návod



Bezfalcová zárubeň

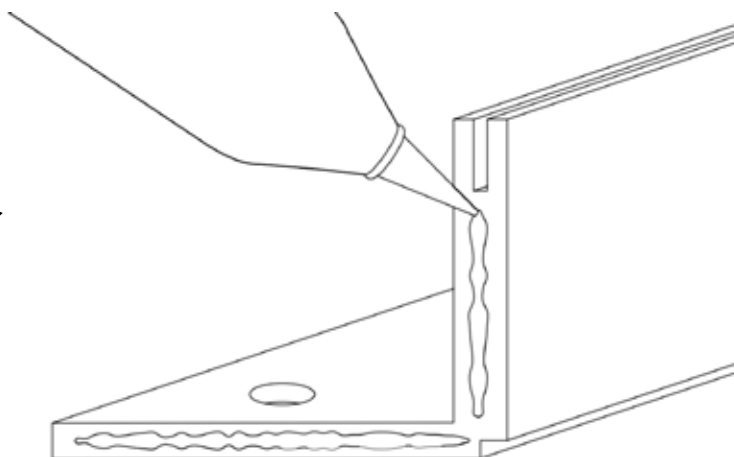
DOORNITE

1. Zkontrolujeme kompletnost dodávky



2. Připravíme si rovnou montážní plochu

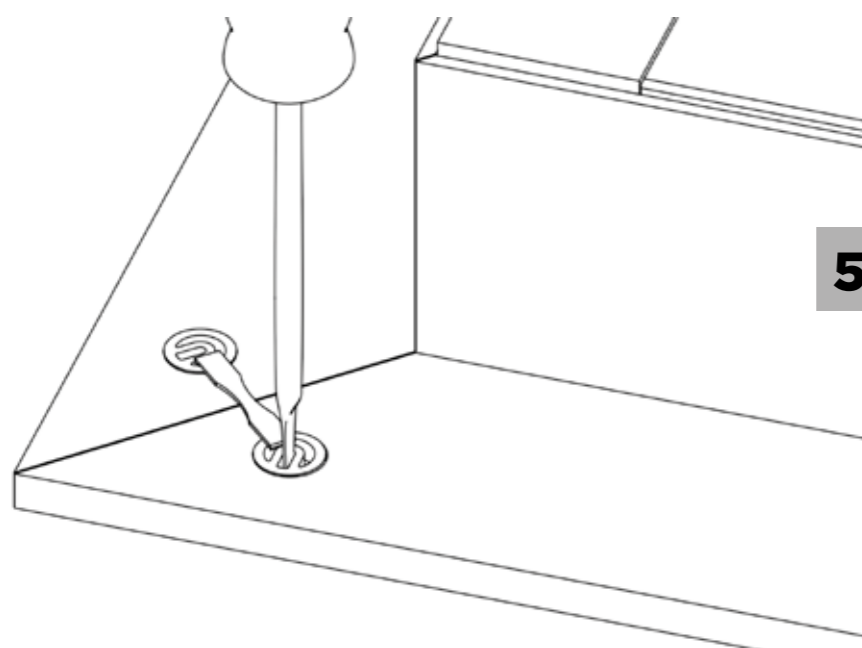
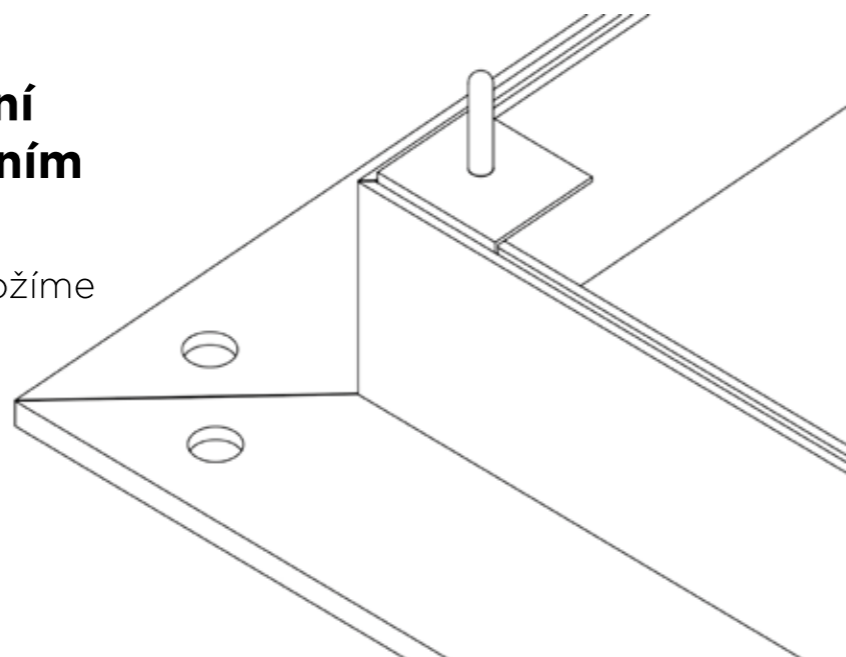
3. Na stykové plochy nanese me montážní lepidlo



90 % reklamací vzniká neodbornou montáží našich výrobků.
Doporučujeme, aby montáž prováděla řádně proškolená, certifikovaná firma.

4. Přiložíme vrchní obložku s ostěním

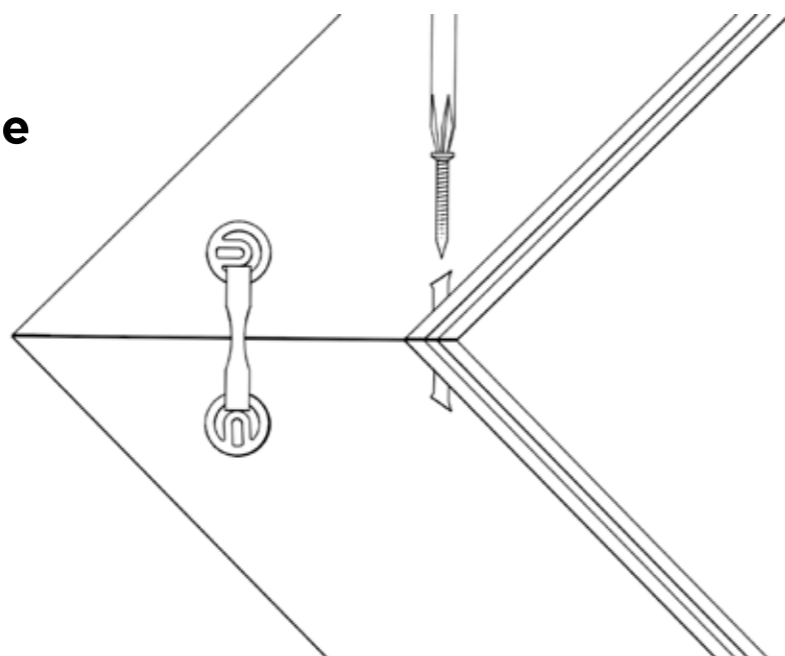
pro přesnou polohu středových dílců vložíme montážní úhelník



5. Obložky pevně spojíme pomocí excentru

po dotažení zkontrolujte slícování z pohledové strany

6. Do otvorů vložíme plastovou hmoždinku a středové díly pevně sešroubujeme

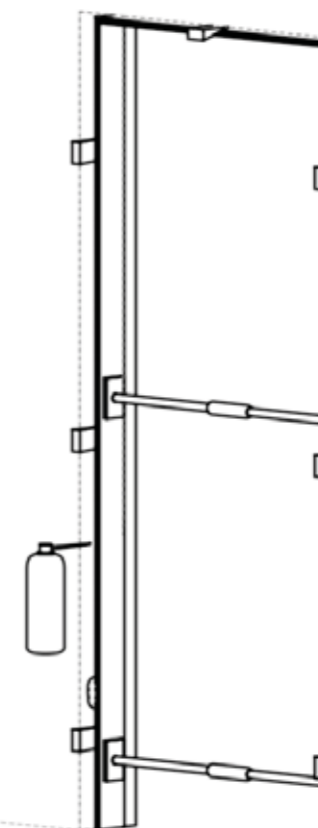
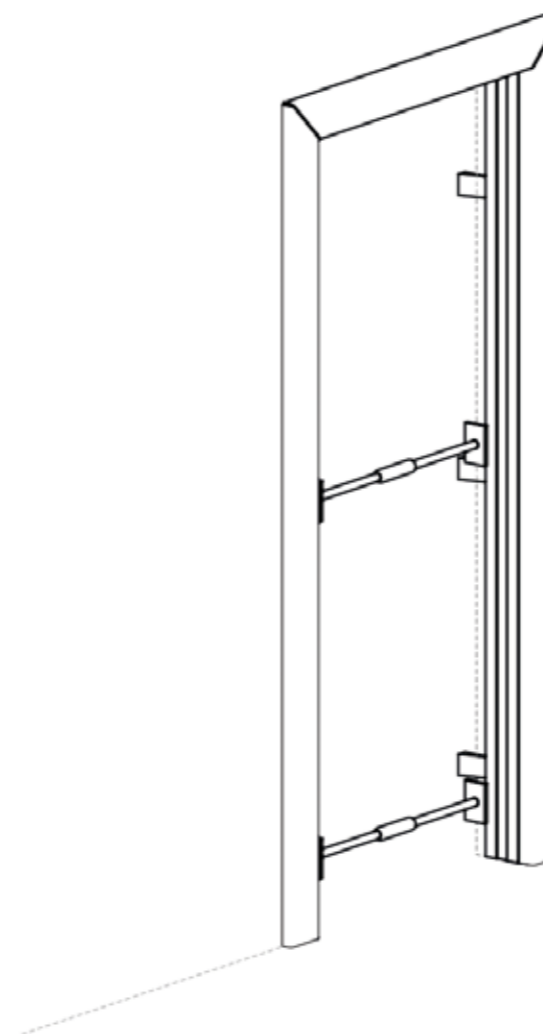


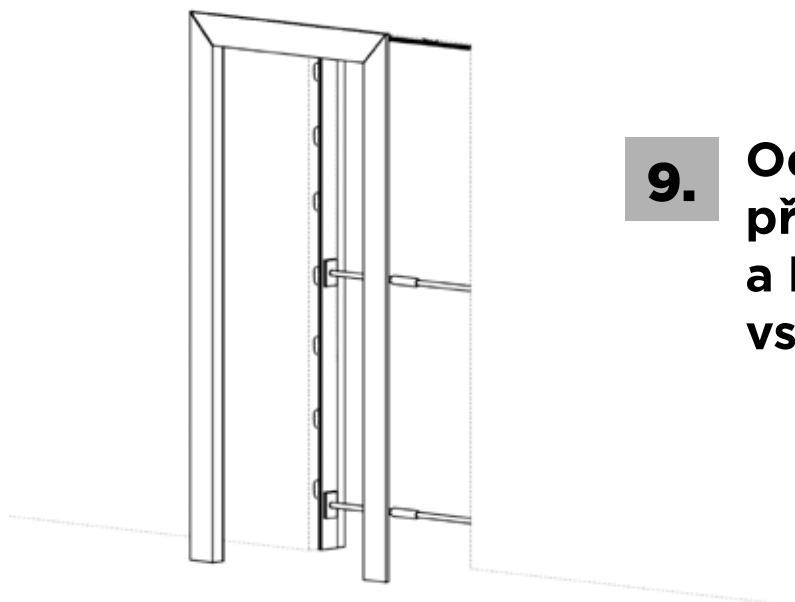
8. Spáry vyplníme nízkoexpanzní pěnou

7. Zárubeň vsadíme do stavebního otvoru ve stěně

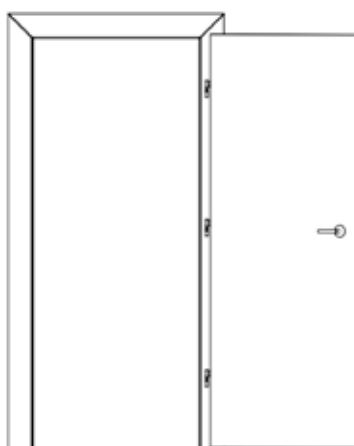
vyrovnáme vodováhou, zafixujeme klíny a rozmístíme montážní rozpěry

doporučujeme podložit zárubeň tenkou podložkou před zapěněním a spáru následně vyplnit silikonem k ochraně před vlhkostí při údržbě





9. Odstraníme přebytečnou pěnu a klíny, do zárubně vsuneme záklop



Seznam montážních dílů a materiálu

1. Boční díl závěsový (s připevněnými držáky závěsu), šířka dle objednávky - viz. označení na obalu	1 ks
2. Boční díl s protiplechem šířka dle objednávky - viz. označení na obalu	1 ks
3. Vrchní díl spojený se středovou částí zárubně (délka dle jmenovité šířky zárubně, šířka středu dle objednávky - viz. označení na obalu)	1 ks
4. Vrchní díl „slepý“ (délka dle jmenovité šířky zárubně - viz. označení na obalu)	1 ks
5. Těsnění (délka dle rozměru zárubně, min. 5 m)	1 ks
6. Spojovací kování - „excentrická spojka“	4 ks
7. Vrut 3 x 35 mm	podle množství sad hmoždinek
8. Plastová hmoždinka - delší díl - pro ostění 80 - 135 mm	2 ks
Plastová hmoždinka - delší díl - pro ostění 140 - 240 mm	4 ks
Plastová hmoždinka - delší díl - pro ostění 245 - 265 mm	6 ks
9. Plastová hmoždinka - kratší díl - pro ostění 80 - 135 mm	2 ks
Plastová hmoždinka - kratší díl - pro ostění 140 - 240 mm	4 ks
Plastová hmoždinka - kratší díl - pro ostění 245 - 265 mm	6 ks
10. Zárubňový pant	3 ks
11. Montážní úhelník	1 ks



www.doornite.cz/videonavody