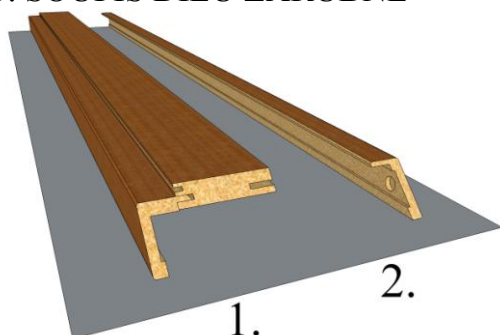


**Montáž bezfalcové zárubně se skrytými závěsy 05/2016****1. PŘEPRAVA ZÁRUBNÍ**

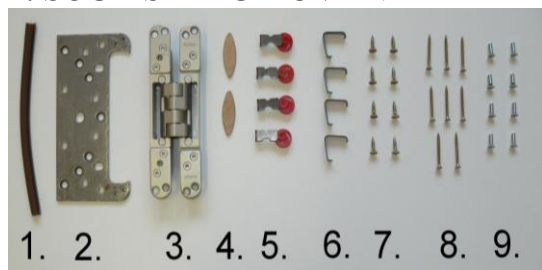
Zárubně se musí přepravovat ve vodorovné poloze a dle ostatních piktogramů na krabici.

**2. MONTÁŽNÍ PODMÍNKY**

Montážní podmínky dle samostatné přílohy „Plán zajištění jakosti“ [www.sepos.cz](http://www.sepos.cz)

**3. SOUPIS DÍLŮ ZÁRUBNĚ**

1. 3 ks předmontovaných dílů zárubní
2. 3 ks záklopových obložek

**4. SOUPIS DÍLŮ KOVÁNÍ**

1. 5 m těsnění
2. 2 ks kotevnicích plechů
3. 2 ks skrytých závěsů
4. 2 ks lodiček
5. 4 ks excentrů
6. 4 ks rohových spojek
7. 8 ks vrtů 5x20 mm
8. 8 ks vrtů 4x50 mm
9. 8 ks metrických šroubů 5x15 mm

**5. MONTÁŽ ZÁRUBNĚ**

1. Splete a pomoci excentrů a lodiček spojte jednotlivé díly zárubně.



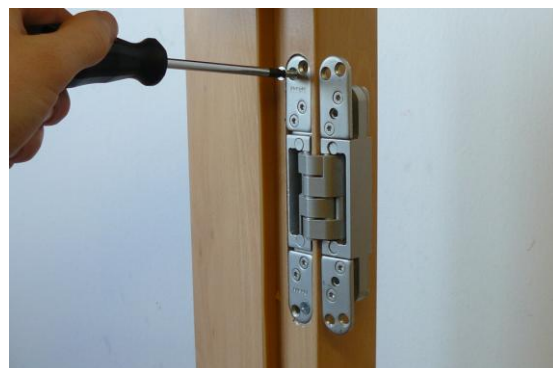
2. Seřídte falc nadpraží tak, aby olepená strana ostění byla v rovině a rohy ostění spojte ocelovými rohovými spojkami.



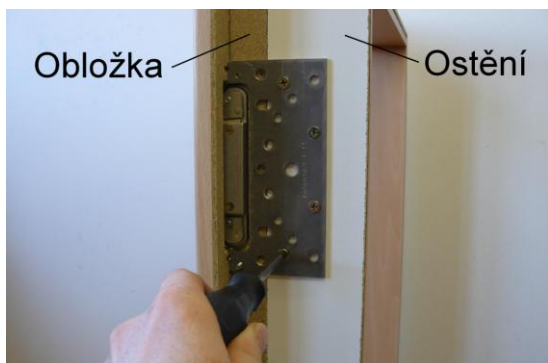
3. Vložte závěs do vyfrézovaného otvoru v zárubni a provrtejte otvory pro metrické šrouby vrtákem o průměru 5 mm.



4. Na rubovou stranu zárubně přiložte kotevní plech a spojte ho pomocí metrických šroubů 5x15 mm se závěsem.



4. Kotevní plech zajistěte vruty 5 x 20 mm do ostění. Následně demontujte závěsy ze zárubně, nejdříve se montují do dveří.



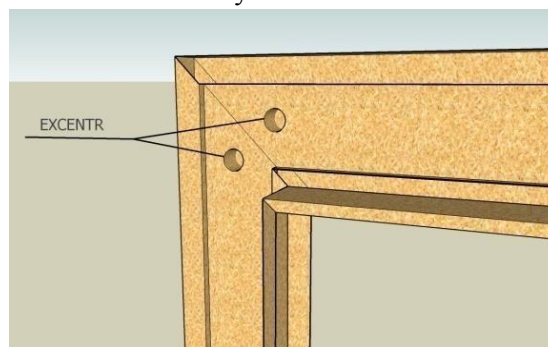
4. Takto složenou zárubeň osadíte do stavebního otvoru cca 2 mm nad čistou podlahu, vyrovnejte pomocí rozpěrek a dřevěných klínů. Po dokončení montáže uzavřete spáru pod zárubní transparentním silikonovým tmelem (výjimka u koberce).



5. Vyrovnanou zárubeň vypěňte nízkoexpandní pěnou. Po vytvrzení pěny odstraňte klíny a rozpěrky.



7. Slepěte a pomocí excentrů spojte zákloповé obložky a zalepte je bodově silikonem do drážky v ostění.



8. Vytmelte spáry mezi zárubní a stěnou.



9. Připevněte závěsy do dveří vruty 4x50 mm a následně připevněte dveře k zárubni přiloženými metrickými šrouby 5x15 mm. Závěsy seřídte dle návodu v balení.



**POZOR: Nelze kombinovat zákloповé obložky od jednotlivých zárubní. I v případě, že se jedná o zárubeň totožné šířky.**

**Vzhledem k náročnosti montáže doporučujeme provést montáž odbornou firmou**

**Podmínky pro užívání dle samostatné přílohy „Užívání a údržba vnitřních dveří a zárubní“, [www.sepos.cz](http://www.sepos.cz).**