

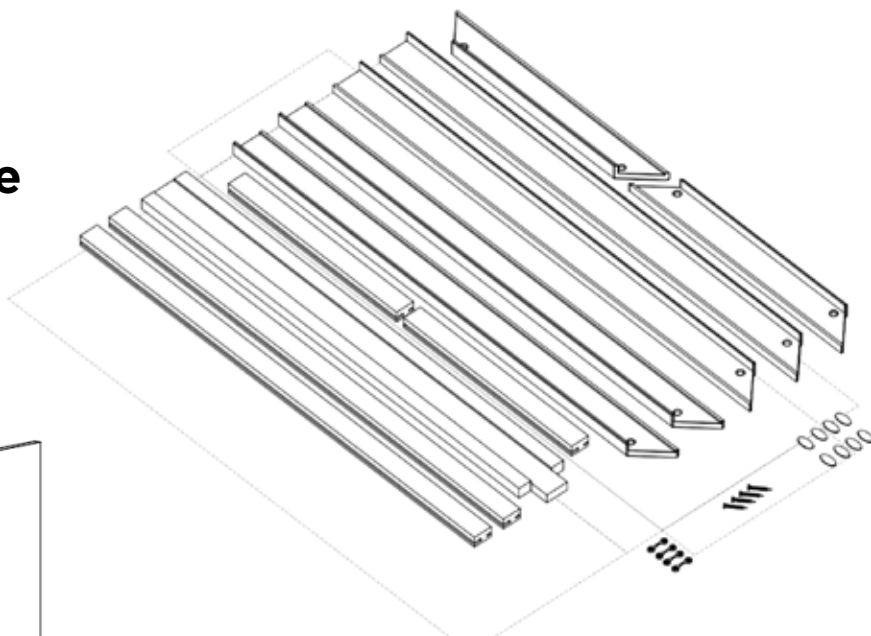
Návod



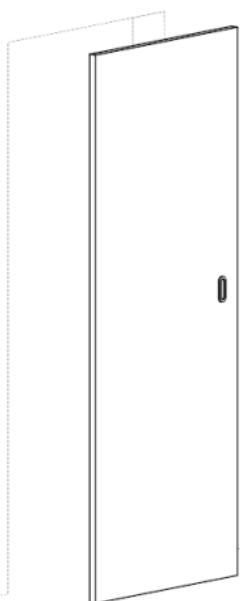
Obložková zárubeň dělená

DOORNITE

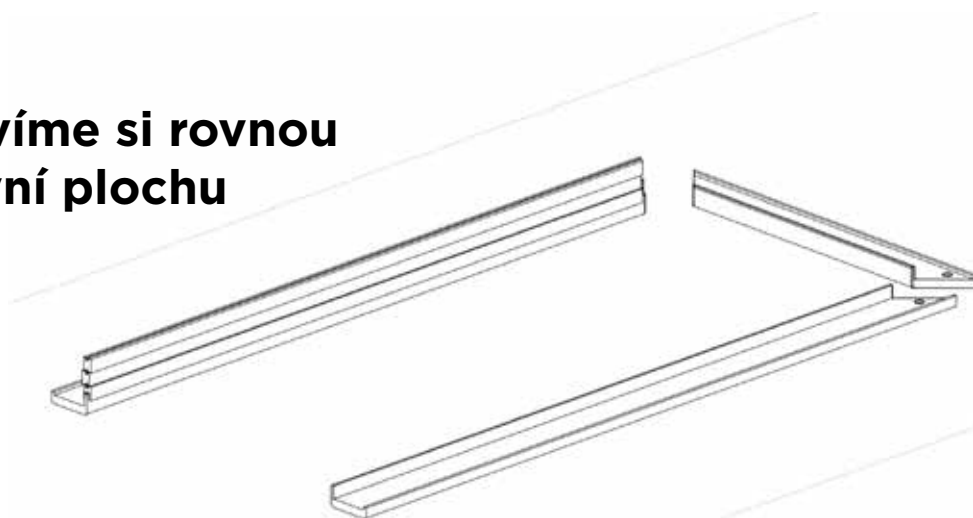
- 1.** Zkontrolujeme
kompletnost
dodávky



- 2.** Do stavebního
pouzdra nasadíme
dveře

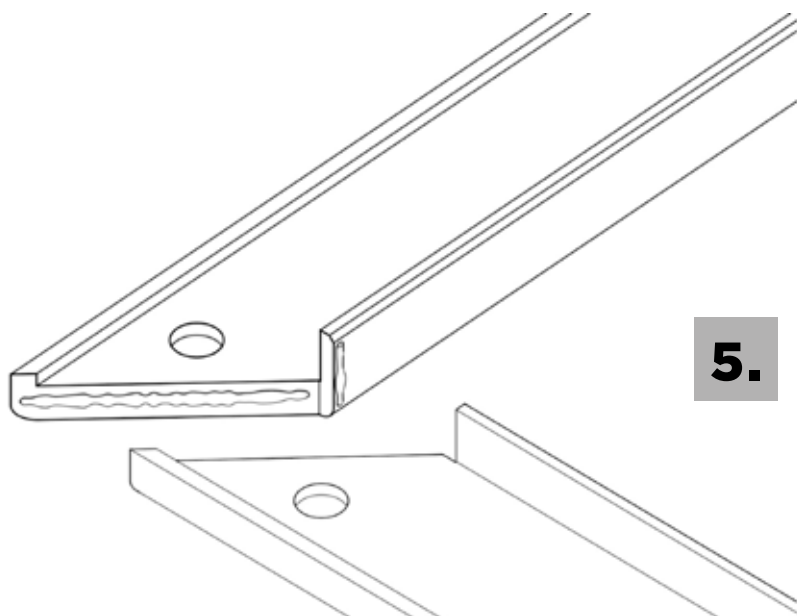
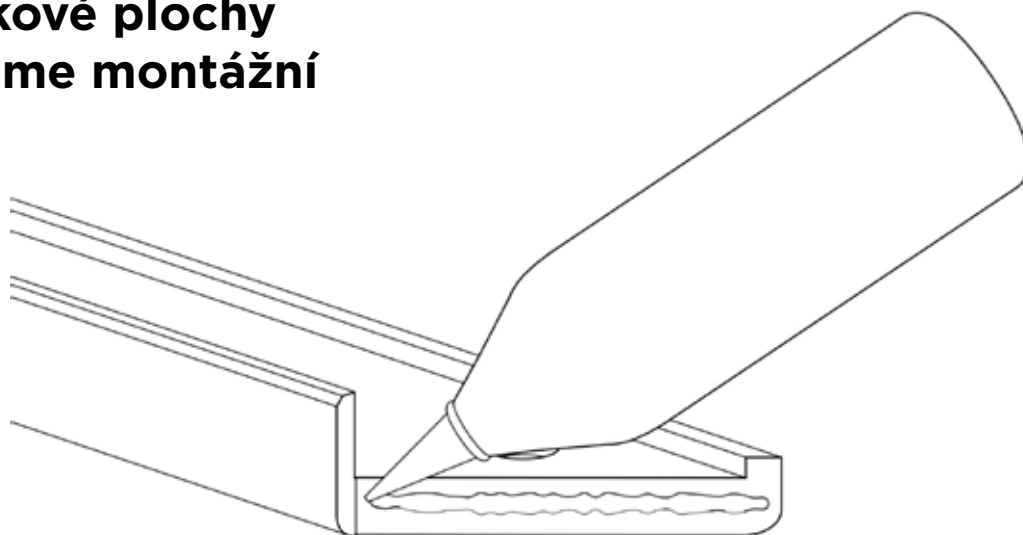


- 3.** Připravíme si rovnou
pracovní plochu



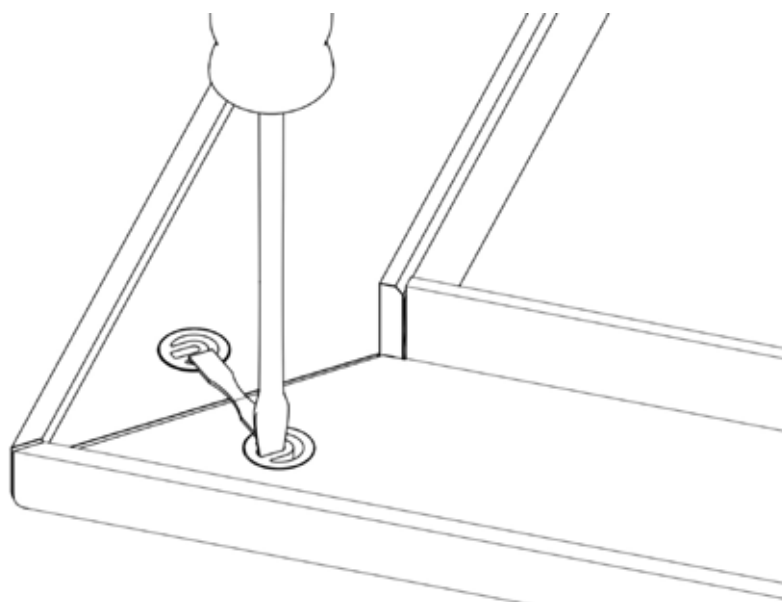
90 % reklamací vzniká neodbornou montáží našich výrobků.
Doporučujeme, aby montáž prováděla řádně proškolená, certifikovaná firma.

- 4.** Na stykové plochy nanese se montážní lepidlo

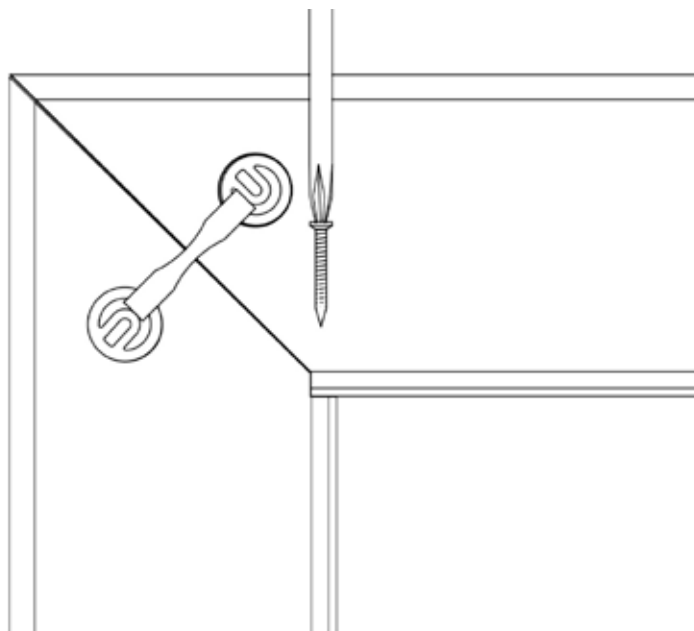


- 5.** Přiložíme vrchní obložku s ostěním

- 6.** Obložky pevně spojíme pomocí excentru

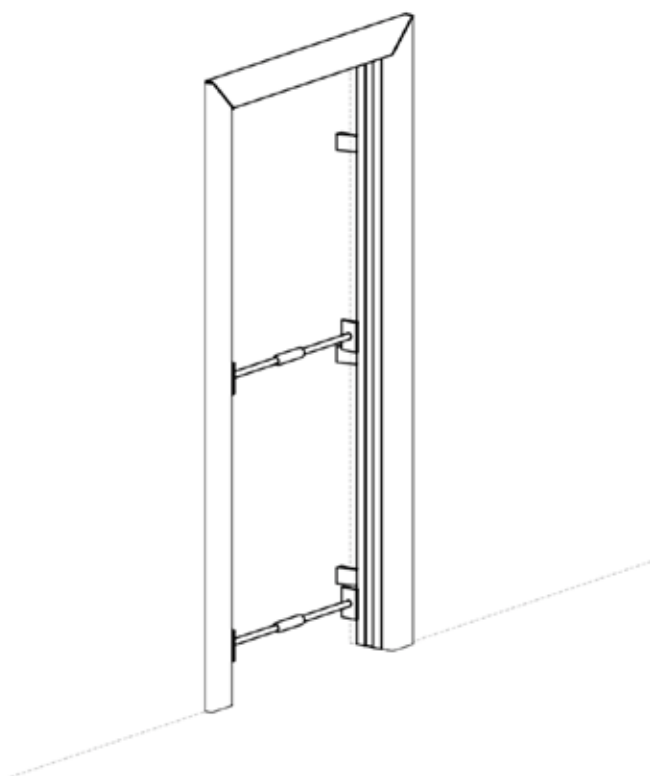


7. Středové díly pevně spojíme pomocí vrtů

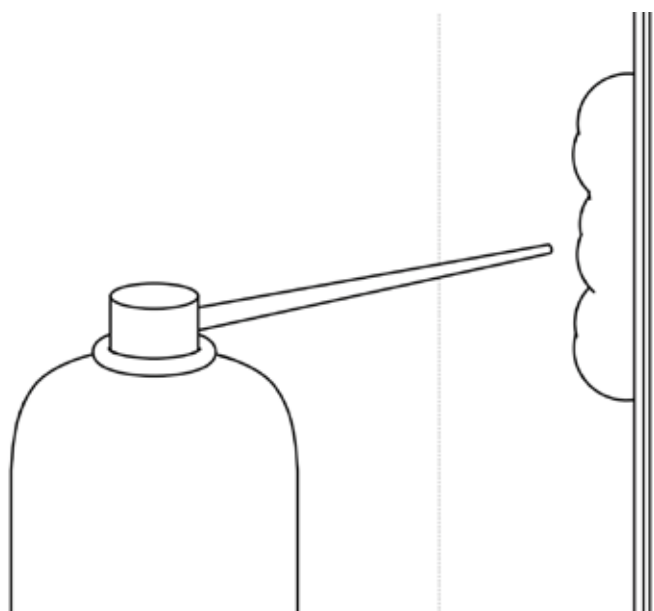


8. Zárubeň vsadíme do stavebního otvoru ve stěně

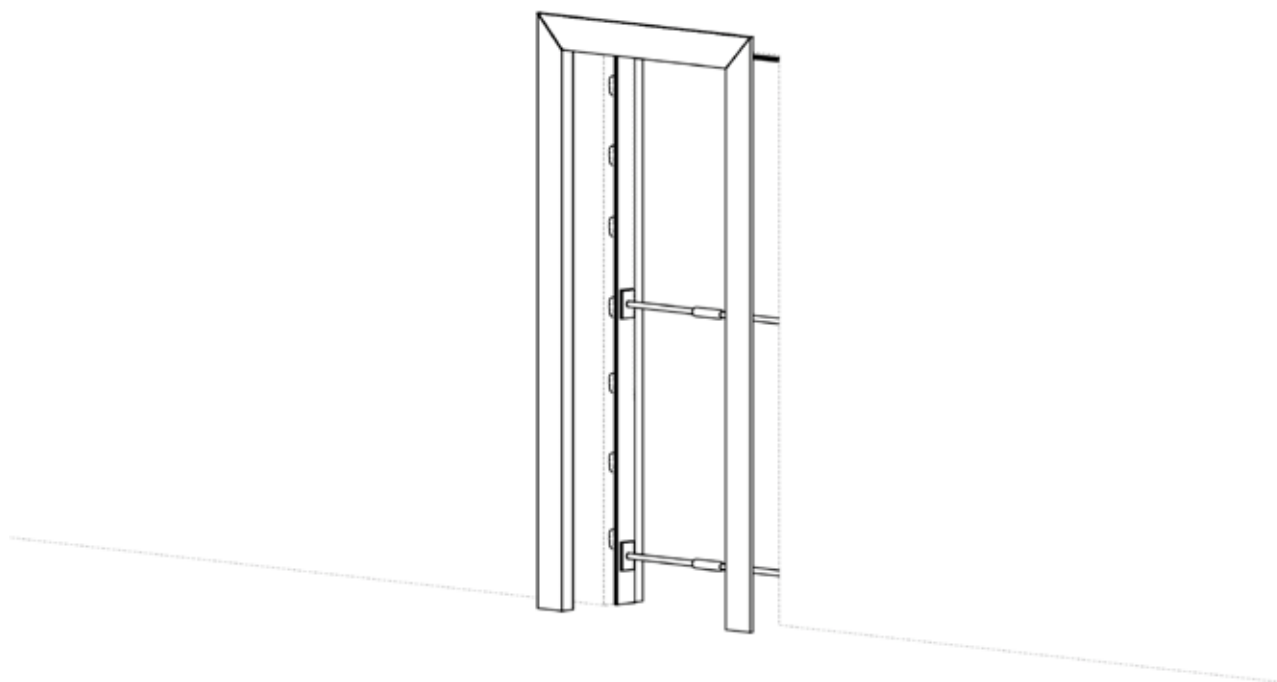
Zafixujeme klíny a rozmístíme mantážní rozpěry



9. Spáry vyplníme nízkoexpanzní pěnou, nebo PUR lepidlem



10. Přiložíme zadní rám



Seznam montážních dílů a materiálu:

1. Lepená stojna (šířka dle objednávky)	1 ks
2. Záklopy pro lepenou stojnu	2 ks
3. Stojna dělená, skládaná ze dvou částí (šířka dle objednávky)	1 ks
4. Záklopy pro dělenou stojnu	2 ks
5. Nadpraží dělené, skládané ze dvou částí	1 ks
6. Balíček s kováním:	1 ks
- excentr	4 ks
- uhelník	1 ks
- vrut 4 x 45 mm (ostění do 20 cm)	4 ks
- vrut 4 x 45 mm (ostění nad 20 cm)	8 ks

