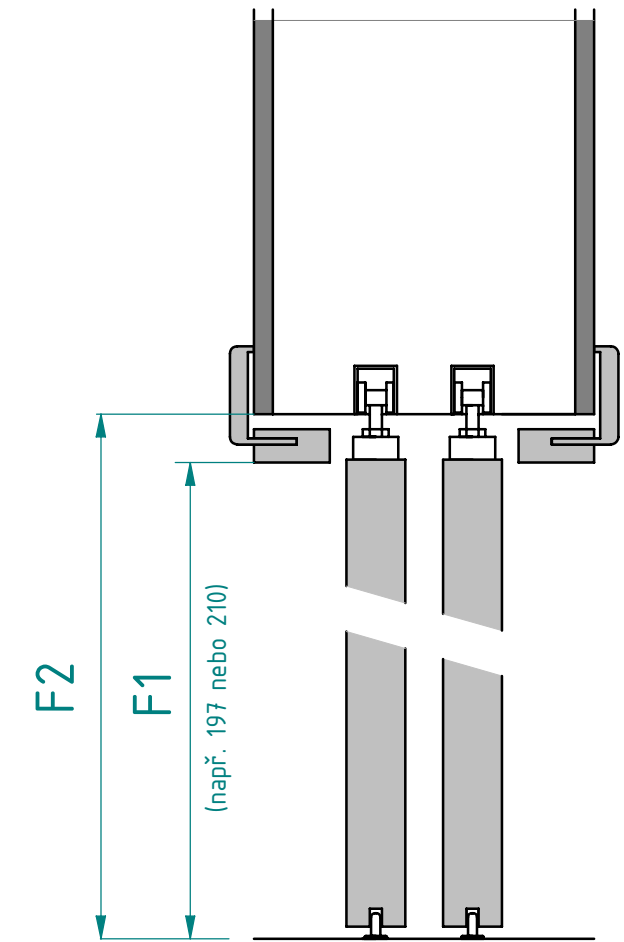
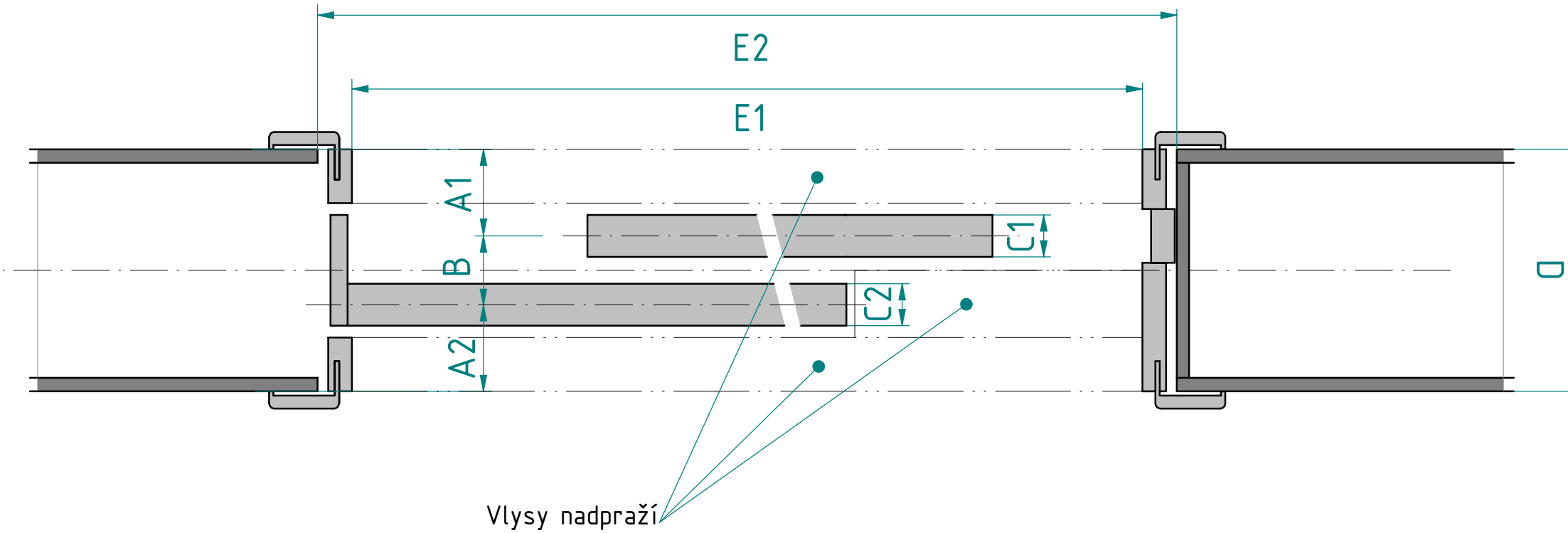


Obklad stavebního pouzdra JAP Parallel - zaměřovací protokol (zobrazeno je provedení PRAVÉ)



Potřebné údaje pro výrobu:

Orientace - pravé nebo levé (označit křížkem v políčku u obrázku dole)

Typ dveří - plné hladké nebo rámečkové, případně model dveří - zapsat do tabulky

Rozměr - např. S165/197/20 (případně rozměry stavebního otvoru) - dělení zapsat do tabulky

Povrch. úprava - dezén	
Rozměr A1	
Rozměr A2	
Rozměr B	
Tloušťka dveří C1 (typ dveří)	
Tloušťka dveří C2 (typ dveří)	
Tloušťka stěny D	
Jmenovitá šířka E1	
Šířka stavebního otvoru E2	
Jmenovitá výška F1	
Výška stavebního otvoru F2	

