



DOORNITE

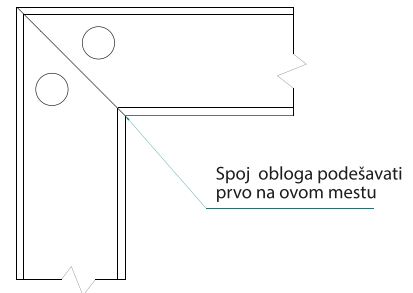
VRATA SA STILOM

Okvir vrata, unutrašnje spajanje – za vrata bez falca sa skrivenim šarkama

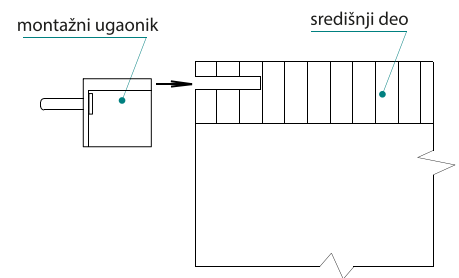
UPUTSTVO ZA MONTAŽU

- 1) Pre početka montaže proveravamo kompletnost isporuke prema spisku montažnih delova i materijala koji je naveden na kraju uputstva za montažu .
- 2) Pripremimo ravnu površinu za montažu .
- 3) Na površinu za montažu postravimo bočni deo okvira vrata koji nosi šarke.
- 4) Naknadno na kontaktne površine nanosimo montažni lepak.Postavimo gornji deo okvira vrata i podesimo ga prema detalju A. U žleb za pervajz u ugaoni spoj ,za tačan položaj srednjih delova, ubacimo montažni ugaonik ,vizualizacija detalj B. Pervajze čvrsto spojimo pomoću ekscentara ,središnje delove pomoću vijaka. Zatim na isti način prema gornjem delu okvira vrata postavimo,podesimo i pričvrstimo bočni deo okvira vrata sa prihvatnikom.
- 5) Ubacite šarku u isfrezovani otvor u okviru vrata i izbušite otvore za metičke vijke burgijom prečnika 5 mm. Na rub okvira vrata postavite držač šarki (isporučuje se sa šarkama) i pomoću metričkih vijaka 5x15 mm spojite sa šarkom. Zatim držač pričvrstite vijkom 5x20 mm za ploču. Metrički šrafovi i vijci su sastavni deo pakovanja šarki . Šarke potom sa okvira vrata demontirajte,najpre se montiraju na vratno krilo.
- 6) Tako pripremljeni deo okvira vrata usadimo u građevinski otvor u zidu , koji treba po celoj visini otvora da bude minimalno 100mm širi od nominalne širine okvira vrata (takođe i vratnog krila) i minimalno 50mm viši od nominalne visine okvira vrata (takođe i vratnog krila). Prema crtežu postavimo montažne odstoynike. Oni moraju biti prilagođeni tako da ne oštećuju površinu okvira vrata prilikom pritiskanja niskoekspanzivne montažne pene pri širenju. Preporučuje se korišćenje profesionalnog montažnog kompleta.Pre nanošenja niskoekspanzivne pene potrebno je okvir vrata nivelisati u sve tri ose
Radi lakše i preciznije ugradnje okvira vrata, preporučujemo ugradnju sa okačenim vratnim krilom.

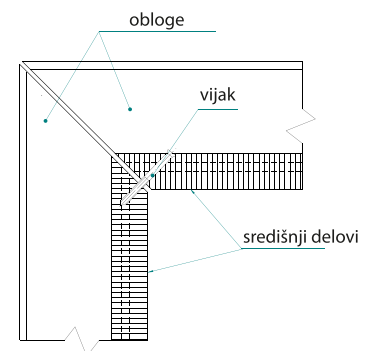
Detalj A



Detalj B



Presek okvira vrata



DOORNITE d.o.o.

Grigorija Božovića 22, 110 80 Zemun, Beograd, Serbia

Tel.: + 381 69 4642781, E-mail: info@doornite.rs

www.doornite.rs

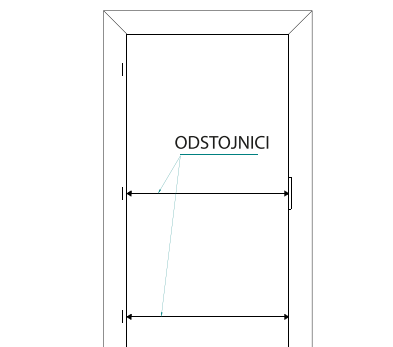


DOORNITE

VRATA SA STILOM

- 7) Na sličan način kao što smo namontirali prednji deo okvira vrata (prema tački 3 ovog uputstva) namontiramo od dva duga pervajza i jednog gornjeg pervajza zadnji ram i posle kontrole „na suvo“ njegov položaj prema zidu i mogućnosti tačnog postavljanja nanesimo u žlebove srednjeg dela okvira vrata tačkasto akrilni kit, time fikiramo zadnji prekrivni ram.
- 8) U prethodno izbušene otvore ubacimo šarke a sa strane ih pritegnemo pomoću šestougonaog ključa . Otvore za ključ ,posle pritezanja šarki , sakrijemo zaptivnom gumom.
- 9) Preporučujemo postavljanje ispod okvira vrata podmetač debljine oko 2 mm kako bi se stvorio ekspanzioni zglob između okvira vrata i poda. To će ograničiti prodor vlage u okvir vrata prilikom ribanja podova.

Postavljanje odstoynika



Proizvod je predviđen za upotrebu u unutrašnjosti građevina.

Ne sme se koristiti ili skladištiti u okruženju gde je vlažnost podova, zidova ili drugih građevinskih konstrukcija veća od 15 odsto. Nije namenjena sredinama u kojima je relativna vlažnost vazduha veća od 55 odsto.

UPOZORENJE :

Proizvođač preporučuje da ugradnju okvira vrata sprovodi profesionalac dobro upoznat sa tehnologijom ugradnje okvira vrata, jer je to stvar relativno zahtevne tačnosti i sve greške u montažnom postupku obično dovode do nepopravljivih grešaka (zamena delova, zamena strana - L/D, pogrešno uklapanje).

Spisak montažnih delova i materijala

- | | |
|--|-------|
| 1. Bočni deo sa šarkama (sa pripremom za šarke)
Širina prema porudžbenici-videti oznaku na pakovanju | 1 kom |
| 2. Bočni deo sa prihvatnikom
Širina prema porudžbenici – videti oznaku na pakovanju | 1 kom |
| 3. Gornji deo,pervajz spojen sa srednjim delomo kvira vrata (širina prema nominalnoj širini okvira vrata, širina srednjeg dela prema porudžbenici -videti oznaku na pakovanju) | 1 kom |
| 4. Gornji pervajz „slepi“(dužina prema nominalnoj širini okvira vrata | 1 kom |
| 5. Zaptivanjei (dužina prema dimenziji okvira vrata, min 5 m) | 1 kom |
| 6. Okov za spajanje – „excentrična spojnica“ | 4 kom |
| 7. Vijak 4,5 x 45 mm | 4 kom |

DOORNITE d.o.o.

Grigorija Božovića 22, 110 80 Zemun, Beograd, Serbia

Tel.: + 381 69 4642781, E-mail: info@doornite.rs

www.doornite.rs