

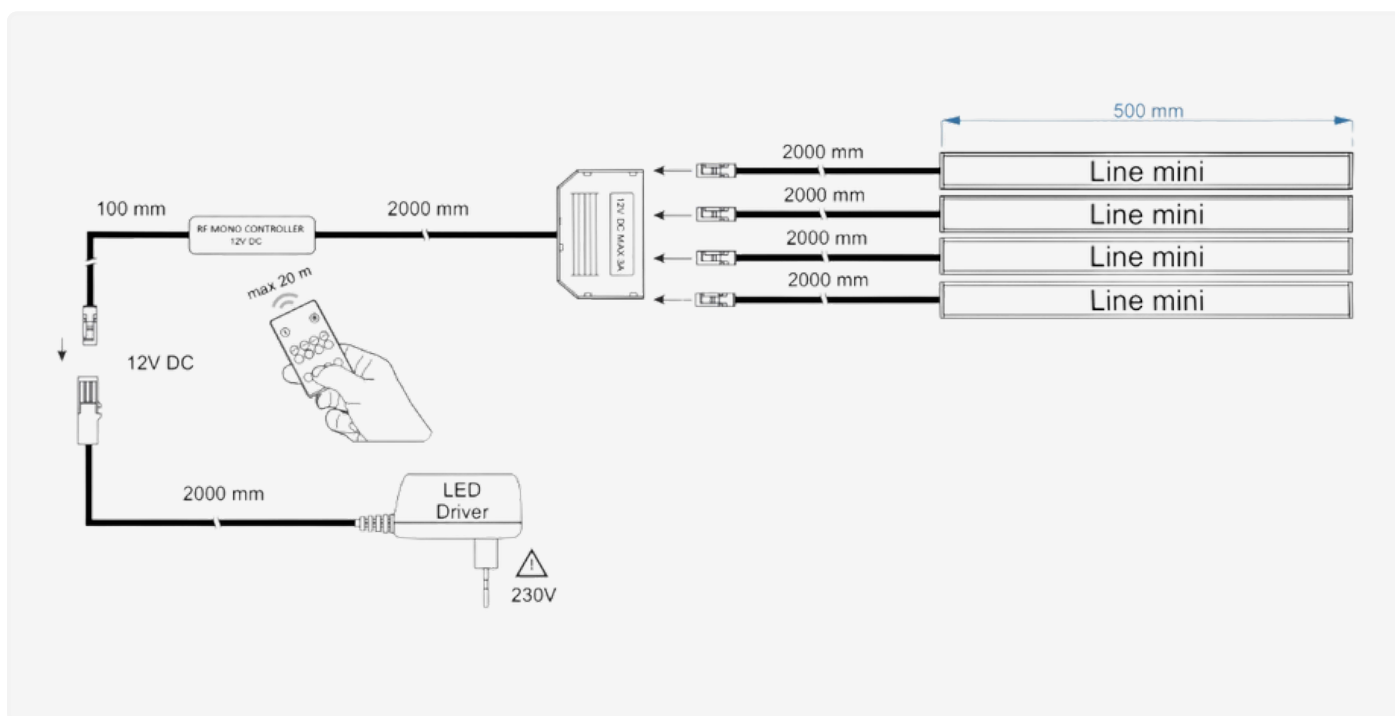
## Montážní návod

### LED OSVĚTLENÍ

#### OBSAH BALENÍ

- 4 kusy LED profilů (každý v délce 50 cm)
- Napájecí zdroj 200-240V ~50/60Hz – Výstup 12V (2,5A)
- Rozbočovač
- Dálkový ovladač (obsahuje baterii CR2025 3V)

#### MONTÁŽNÍ NÁVOD LED SVÍTIDEL

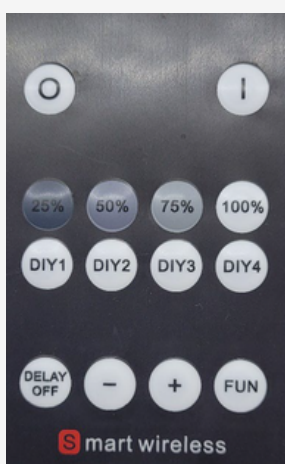


## Montážní návod

# LED OSVĚTLENÍ

### Dálkový ovladač s intuitivním ovládáním.

Možnost nastavení 4 stupňů intenzity světla nebo plynulé ovládání tlačítky - +

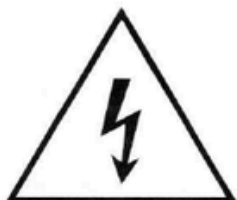


CZ



1x  
CR2025  
3V

K výměně baterie:  
Otevřít dálkový ovladač.  
Vložit novou baterii a zavřít  
dálkové ovládání.  
**Upozornění!**  
Udržujte adekvátní polaritu + do +.



IP20



RoHS



## MONTÁŽNÍ NÁVOD

### LED konroler s dálkovým ovládáním MONO RF

CZ

#### OBEČNÉ POZNÁMKY

- **Design-Light s.r.o.** není odpovědný za jakékoli škody vyplývající z nesprávné sestavení a instalace, použití nevhodné prvky, technických změn a nerespektování této příručky / instrukcí.
- Technické údaje jsou umístěny na etiketě specifikující výrobek.
- Uchovávejte tento návod.
- Instalace a připojení zařízení musí být provedeno osobou s příslušnými oprávněními

#### OCHRANA ŽIVOTNÍHO PROSTŘEDÍ



- Pro podrobnější informace o recyklaci tohoto výrobku lze získat u Úřadu Města a Obce, ve společnosti zabývající se zneškodňování odpadu nebo v místě, kde byl výrobek zakoupen.
- Označení přeškrtnuté popelnice poukazuje na zvláštní potřebu zpracování odpadních elektrických a elektronických zařízení.
- Nevyhazujte výrobků označených tímto symbolem společně s komunálním odpadem.
- Výrobky označené tímto symbolem mohou být škodlivé pro životní prostředí.
- Další převod těchto výrobků do společností zabývající se zneškodňování odpadu přes domácnost, přispívá k ochraně životního prostředí.