

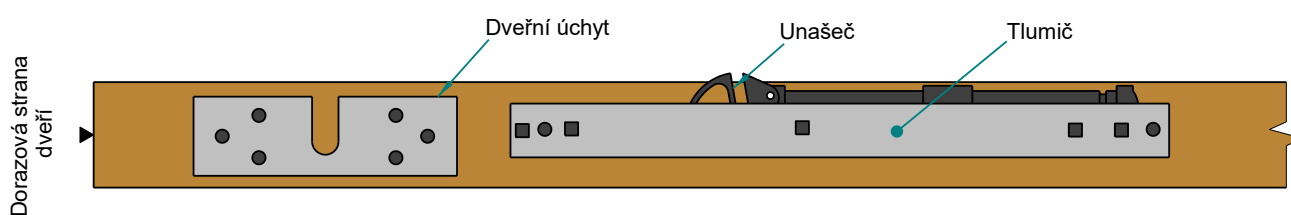


DOORNITE

Montáž tlumiče dorazu pro posuvné dveře

MONTÁŽNÍ NÁVOD

- 1) Před započítím práce si přečtete montážní návod a zkontrolujte kompletnost dodávky podle seznamu dílů. Podmínkou pro montáž tlumiče dorazu je namontovaná garnýž s posuvným systémem.
- 2) Aktivátor přiložte ke kolejnici podle obrázku č. 2 nebo č. 3 (podle varianty provedení) a poté upravte délku trnu aktivátoru tak, aby mezi dveřmi a trnem aktivátoru zůstala mezera min. 2 mm.
- 3) Tlumič dorazu namontujte na horní hranu dveří pomocí vrtů 3,5x35 mm – viz obrázek č. 1. Pozor na pozici unašeče – při montáži bez zárubně bude unašeč směřovat k opačné ploše dveří, než je na obrázku č. 1. Pokud montujeme tlumič dorazu na dveře š. 60 cm, je nezbytné, aby dveřní úchyt byl namontován zároveň s hranou dveří. V opačném případě nezbyvá na montáž tlumiče dostatek místa.
- 4) Posuňte dveře do zavřené pozice a zasuňte aktivátor pevně trnem do unašeče (nesmí „cvakat“). Označte si pozici aktivátoru. Odsuňte dveře a aktivátor upevněte k nosnému hranolu garnýže pomocí vrtů 5x35 mm a 4x35 mm podle obrázku č. 2 nebo č. 3. Vrut 4x35 mm se montuje do středního otvoru aktivátoru.

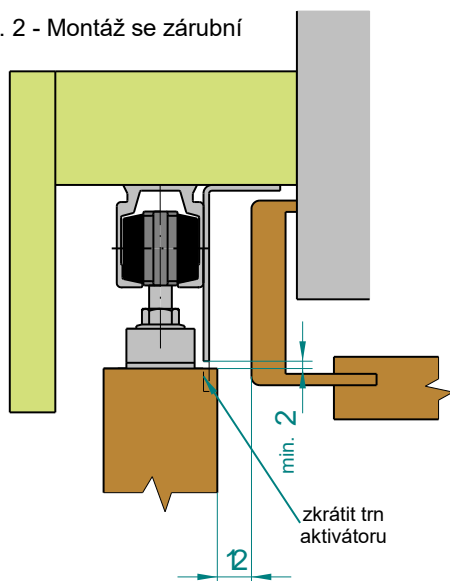


Obr. č. 1 - Schéma umístění tlumiče

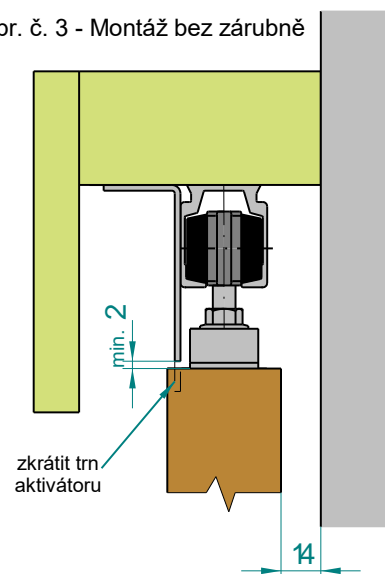


DOORNITE

Obr. č. 2 - Montáž se zárubní



Obr. č. 3 - Montáž bez zárubně



Seznam dílů:

- 1) *Tlumič dorazu*
- 2) *Vrut 3,5x35 mm se zápustnou hlavou (pro upevnění tlumiče)*
- 3) *Vrut 4x35 mm s plochou hlavou (pro upevnění aktivátoru)*
- 4) *Vrut 5x35 mm s plochou hlavou (pro upevnění aktivátoru)*
- 5) *Aktivátor*